



MOTORISATION POWERVIEW®

Contrôler la lumière avec simplicité

Notice d'utilisation
et de programmation



Table des matières / Notice d'utilisation

STORES ENROULEURS 18 V ET 230 V

Manœuvre par télécommande	6
Manœuvre sans télécommande	6

STORE PLISSÉ ET DUETTE®

Manœuvre par télécommande	7
Manœuvre sans télécommande	7

STORE VÉNITIEN

Manœuvre par télécommande	8
Manœuvre sans télécommande	8

STORE À BANDES VERTICALES

Manœuvre par télécommande	9
Manœuvre sans télécommande	9

Étape par étape

Montage de la protection solaire	10
Les composants du PowerView®	10
Connecter les télécommandes	11-13
Dupliquer la télécommande	14-15
Ajouter une protection solaire à la télécommande	16-18
Raccorder le hub	19-20
Installer le répéteur	21-22
Autres actions	23-29

Table des matières / Notice de programmation

STORE VÉNITIEN

Réglage d'usine	31
Connecter une télécommande à une protection solaire	32
Vérifier le sens de manœuvre	33
Régler les fins de course	34-38
Régler la position favorite	39-41
Réinitialiser le réseau	42
Voyant témoin LED du moteur	43-44

STORE ENROULEUR 18 V

Réglage d'usine	45
Connecter une télécommande à une protection solaire	46
Vérifier le sens de manœuvre	47
Régler les fins de course	48-52
Réinitialiser le réseau	53
Voyant témoin LED du moteur	54

STORE ENROULEUR 230V

Réglage d'usine	55
Connecter une télécommande à une protection solaire	55-56
Vérifier et modifier le sens de manœuvre	57-58
Régler les fins de course	59-61
Réinitialiser les fins de course.	62
Réinitialiser le réseau	63

STORE PLISSÉ ET DUETTE®

Réglage d'usine	64
Connecter une télécommande à une protection solaire	65
Vérifier le sens de manœuvre	66
Régler les fins de course	67-70
Réinitialiser le réseau	71
Voyant témoin LED du moteur	72-73

Table des matières / Notice de programmation

STORE À BANDES VERTICALES

Réglage d'usine	74
Connecter une télécommande à une protection solaire	75
Vérifier le sens de manœuvre	76
Régler les fins de course	77-81
Réinitialiser le réseau	82
Voyant témoin LED du moteur	83-84

STORES ENROULEURS 18 V ET 230 V



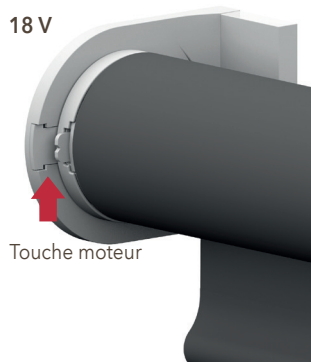
Manœuvre par télécommande

Sélectionnez un seul canal ou tous les canaux en même temps (touches 1 - 6 ou touche ALL). La touche de canal sélectionnée s'allume alors.

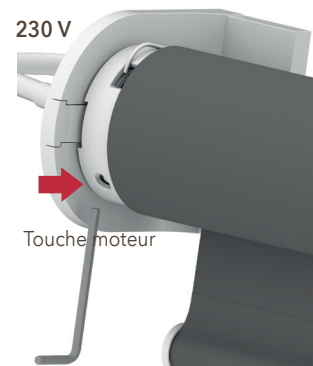
- ▼ Appuyez sur la touche CLOSE pour abaisser le store enrouleur.
- ▲ Appuyez sur la touche OPEN pour remonter le store enrouleur.
- ⤵ Appuyez sur la touche fléchée de gauche pour fermer lentement et entièrement le store enrouleur.
- ⤴ Appuyez sur la touche fléchée de droite pour ouvrir lentement et entièrement le store enrouleur.
- Vous pouvez appuyer à tout moment sur la touche STOP pour arrêter le store enrouleur sur une position particulière.
- ♥ Appuyez sur la touche Favori pour déplacer le store enrouleur sur la position favorite prédéfinie. Reportez-vous à la notice d'utilisation pour savoir comment paramétrer une position favorite (page 24).

Manœuvre sans télécommande

18 V



230 V



- Pour abaisser le store enrouleur, maintenez la touche moteur enfoncée pendant trois secondes.
- Pour arrêter le moteur, appuyez à nouveau sur la touche moteur.
- Pour remonter le store enrouleur, maintenez la touche moteur enfoncée pendant trois secondes.

STORE PLISSÉ ET DUETTE®

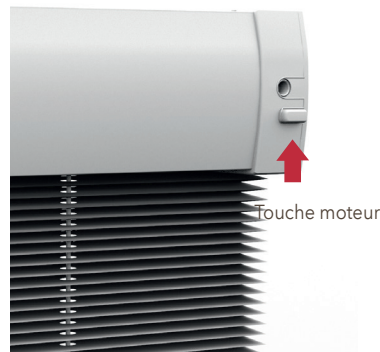


Manœuvre par télécommande

Sélectionnez un seul canal ou tous les canaux en même temps (touches 1 - 6 ou touche ALL). La touche de canal sélectionnée s'allume alors.

- ▼ Appuyez sur la touche CLOSE pour abaisser le store plissé.
- ▲ Appuyez sur la touche OPEN pour remonter le store plissé.
- ⤵ Appuyez sur la touche fléchée de gauche pour fermer lentement et entièrement le store plissé.
- ⤴ Appuyez sur la touche fléchée de droite pour ouvrir lentement et entièrement le store plissé.
- Vous pouvez appuyer à tout moment sur la touche STOP pour arrêter le store plissé sur une position particulière.
- ♥ Appuyez sur la touche Favoris pour déplacer le store plissé sur la position favorite prédéfinie. Reportez-vous à la notice d'utilisation pour savoir comment paramétrer une position favorite (page 24).

Manœuvre sans télécommande



- Pour abaisser le store plissé, appuyez brièvement sur la touche moteur.
- Pour arrêter le moteur, appuyez brièvement sur la touche moteur.
- Pour faire remonter le store plissé, appuyez brièvement sur la touche moteur.

STORE VÉNITIEN

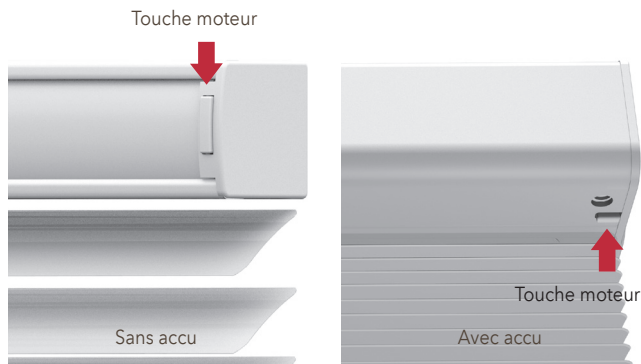


Manœuvre par télécommande

Sélectionnez un seul canal ou tous les canaux en même temps (touches 1 - 6 ou touche ALL). La touche de canal sélectionnée s'allume alors.

- ▼ Appuyez sur la touche CLOSE pour abaisser le store vénitien.
- ▲ Appuyez sur la touche OPEN pour remonter le store vénitien.
- ⤵ Appuyez sur la touche fléchée de gauche pour fermer lentement et entièrement le store vénitien.
- ⤴ Appuyez sur la touche fléchée de droite pour ouvrir lentement et entièrement le store vénitien.
- Vous pouvez appuyer à tout moment sur la touche STOP pour arrêter le store vénitien sur une position particulière.
- ♥ Appuyez sur la touche Favoris pour déplacer le store vénitien sur la position favorite prédéfinie. Reportez-vous à la notice d'utilisation pour savoir comment paramétrer une position favorite (page 24).

Manœuvre sans télécommande



- Pour abaisser le store vénitien, appuyez brièvement sur la touche moteur.
- Pour arrêter le moteur, appuyez brièvement sur la touche moteur.
- Pour faire remonter le store vénitien, appuyez brièvement sur la touche moteur.

STORE À BANDES VERTICALES



Manœuvre par télécommande

Sélectionnez un seul canal ou tous les canaux en même temps (touches 1 - 6 ou touche ALL). La touche de canal sélectionnée s'allume alors.

- ▼ Appuyez sur la touche CLOSE pour fermer le store à bandes verticales.
- ▲ Appuyez sur la touche OPEN pour ouvrir le store à bandes verticales.
- () Avec les touches fléchées incurvées, vous pouvez changer l'angle d'inclinaison des bandes verticales comme vous le souhaitez.
- Vous pouvez appuyer à tout moment sur la touche STOP pour arrêter le store sur une position particulière.
- ♥ Appuyez sur la touche Favoris pour déplacer le store à bandes verticales sur la position favorite prédéfinie. Reportez-vous à la notice d'utilisation pour savoir comment paramétrer une position favorite (page 24).

Manœuvre sans télécommande



- Pour fermer le store à bandes verticales, appuyez brièvement sur la touche moteur.
- Pour arrêter le moteur, appuyez brièvement sur la touche moteur.
- Pour ouvrir le store à bandes verticales, appuyez brièvement sur la touche moteur.

Étape par étape

1^{RE} ÉTAPE

Montage de la protection solaire

Assurez-vous que votre protection solaire a été installée correctement et que le raccordement à une alimentation électrique (accu ou prise secteur) est garanti.

2^E ÉTAPE

Les composants du PowerView®

En fonction de votre commande, ce pack comprend une ou plusieurs télécommandes (avec Pebble® ou support mural), un répéteur et un hub en option. Ce dernier est uniquement nécessaire si vous souhaitez manœuvrer la protection solaire depuis votre smartphone ou votre tablette. Assurez-vous que toutes les télécommandes commandées sont présentes avant de commencer l'installation.



Télécommande Pebble®



Support mural avec télécommande



Contrôleur de scénarios Pebble®
(uniquement en association avec un hub)



Support mural avec contrôleur de scénarios



Le hub (en option) est indispensable si la manœuvre se fait par smartphone ou par tablette



Répéteur (en option)

Étape par étape

3^E ÉTAPE

Connecter les télécommandes

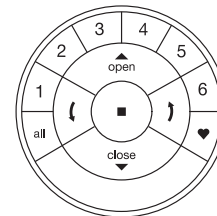
Si vous avez une seule télécommande, poursuivez directement avec l'étape 5.

En connectant les télécommandes PowerView®, assurez-vous que toutes les télécommandes sont intégrées dans le même réseau PowerView®. Cette étape est importante pour assurer une installation sans problème du système PowerView®.

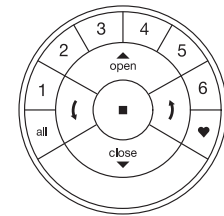
- 3.1** Prenez deux télécommandes et nommez-les «Télécommande 1» et «Télécommande 2».

Suivez ensuite les instructions suivantes.

Répétez ces étapes si vous avez plus de deux télécommandes.



Télécommande 1



Télécommande 2

Étape par étape

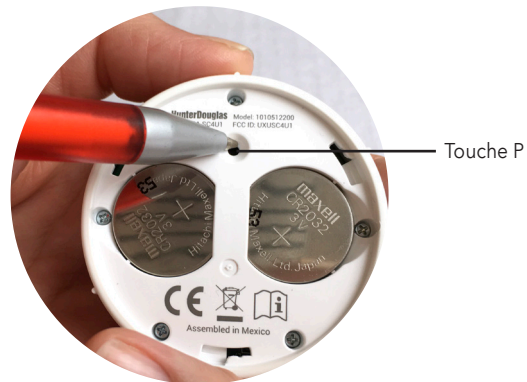
TÉLÉCOMMANDE 2

- 3.2 Enlevez le cache arrière si nécessaire
Laissez les piles à leur place.



TÉLÉCOMMANDE 2

- 3.3 Maintenez la touche P enfoncée pendant six secondes
Les touches des canaux sur la face avant s'allument une première fois lorsque vous appuyez et s'allument une deuxième fois après six secondes.



Étape par étape

TÉLÉCOMMANDE 2

- 3.4 Fermez le cache arrière

TÉLÉCOMMANDE 1

- 3.5 Appuyez sur la touche ■ STOP pendant six secondes
Maintenez la touche enfoncée jusqu'à ce que le voyant de la télécommande commence à clignoter.

TÉLÉCOMMANDE 2

- 3.6 Appuyez sur la touche ■ STOP et maintenez-la enfoncée

TÉLÉCOMMANDE 1

- 3.7 Appuyez sur la touche ■ STOP et maintenez-la enfoncée
- 3.8 Relâchez la touche ■ STOP sur les deux télécommandes
En guise de confirmation, les touches des canaux de la Télécommande 2 commencent à clignoter.
- 3.9 Si les touches des canaux de la Télécommande 2 continuent à clignoter, appuyez sur la touche ■ STOP pendant six secondes
Appuyez sur la touche jusqu'à ce que le clignotement s'arrête.

Vous avez une troisième ou quatrième télécommande ?

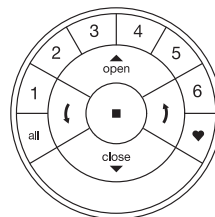
Prenez une des deux télécommandes précédentes et nommez-la « Télécommande 1 ». Prenez votre troisième télécommande et nommez-la « Télécommande 2 ». Retournez maintenant à l'étape 3.2 et commencez à partir de là.

Étape par étape

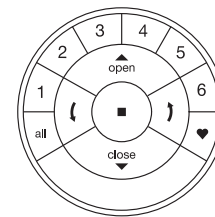
4^E ÉTAPE

Dupliquer la télécommande

Prenez deux télécommandes et nommez-les « Télécommande 1 » et « Télécommande 2 »



Télécommande 1



Télécommande 2

TÉLÉCOMMANDE 2

- 4.1 Enlevez le cache arrière si nécessaire.
Laissez les piles à leur place.

Maintenez la touche P enfoncée pendant six secondes.

(Les touches des canaux sur la face avant s'allument une première fois lorsque vous appuyez et une deuxième fois après six secondes)

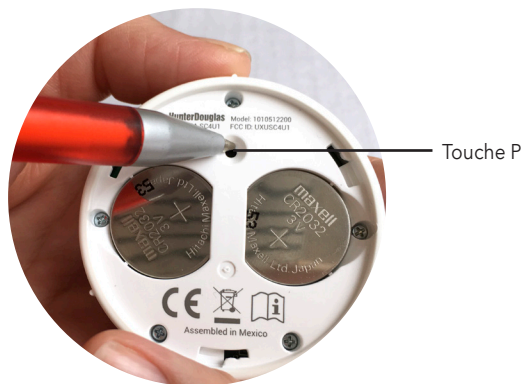
TÉLÉCOMMANDE 2

- 4.2 Fermez le cache arrière

TÉLÉCOMMANDE 1

- 4.3 Appuyez sur la touche STOP pendant six secondes

(Maintenez la touche enfoncée jusqu'à ce que le voyant de la télécommande commence à clignoter)



Toucher P

Étape par étape

TÉLÉCOMMANDE 2

- 4.4 Appuyez sur la touche ALL et maintenez-la enfoncée

TÉLÉCOMMANDE 1

- 4.5 Appuyez sur la touche STOP et relâchez-la à nouveau.

(En guise de confirmation, les touches des canaux de la télécommande cible clignotent 2 fois)

TÉLÉCOMMANDE 2

- 4.6 Relâchez la touche ALL.

TÉLÉCOMMANDE 1

- 4.7 Si la Télécommande 1 clignote toujours, appuyez sur la touche STOP pendant six secondes.

(En guise de confirmation, les touches des canaux de la télécommande cible clignotent 2 fois)

Étape par étape

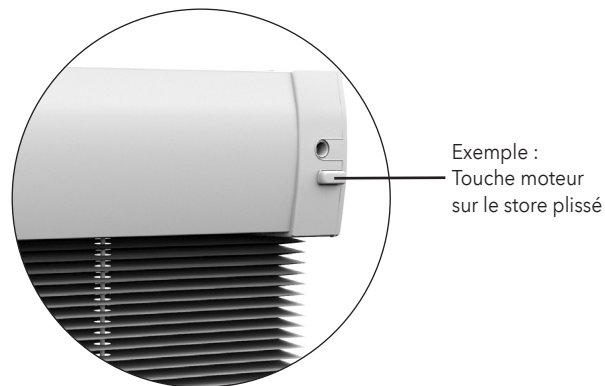
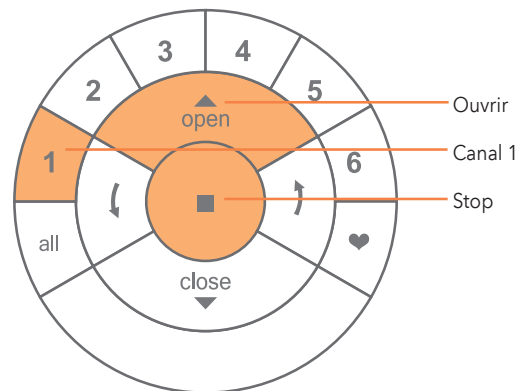
5^E ÉTAPE

Ajouter une protection solaire à la télécommande

Une télécommande peut manœuvrer jusqu'à six groupes de stores différents (touches des canaux 1-6). À l'aide des instructions suivantes, affectez le canal 1 à un store. Si vous le souhaitez, il est tout à fait possible d'utiliser un autre numéro de canal.

Pour l'instruction suivante, recherchez sur votre télécommande la touche ▲ OPEN, la touche de canal 1 et la touche ■ STOP.

La touche moteur se trouve sur votre protection solaire. L'emplacement de la touche moteur sur les stores varie selon les modèles.



Étape par étape

- 5.1 Maintenez la touche ■ STOP enfoncée pendant six secondes
Le voyant de la télécommande commence alors à clignoter.
 - 5.2 Appuyez sur la touche de canal **1** ou sur la touche de canal souhaitée (1 - 6)
Le canal souhaité est activé sur votre télécommande.
-

- 5.3 Maintenez la touche moteur enfoncée
 - 5.4 Appuyez simultanément sur la touche ▲ OPEN
Votre protection solaire effectuera de brefs allers-retours.
-

Cette combinaison de touches doit être exécutée en moins de trois secondes.

- 5.5 Relâchez la touche moteur
- 5.6 Si les touches des canaux de la télécommande continuent à clignoter, appuyez sur la touche ■ STOP pendant six secondes
Appuyez sur la touche jusqu'à ce que le clignotement s'arrête.

Votre store est à présent programmé sur le canal **1** de la télécommande

Si le store ne répond pas à la télécommande, il est possible que la distance soit trop importante. Utilisez alors un répéteur. Il permet d'étendre le signal de la télécommande.

Étape par étape

6^E ÉTAPE

Raccorder le hub

Le hub est en option au moment de l'achat. Si votre pack PowerView® ne comprend pas de hub, vous pouvez passer directement à la section « Autres actions » à partir de la page 23.

6.1 Branchez le hub au câble d'alimentation électrique USB.

Remarque : lors du processus de démarrage, la LED du hub peut s'éteindre et se rallumer. Dès que le processus est terminé, la LED du hub reste allumée en magenta. N'interrompez pas le processus de démarrage en débranchant le câble d'alimentation électrique ou en appuyant sur les touches situées à l'arrière du hub.



Le hub doit être placé de manière centrale afin d'atteindre une portée optimale (si la portée n'est pas suffisante, veuillez utiliser le répéteur en option).

Étape par étape

6.2 Connecter le hub avec un routeur

Téléchargez l'application PowerView :



CONNEXION VIA WI-FI :

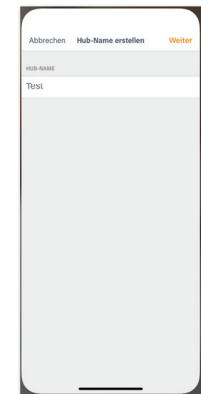
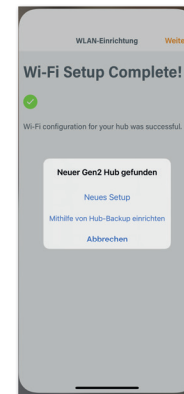
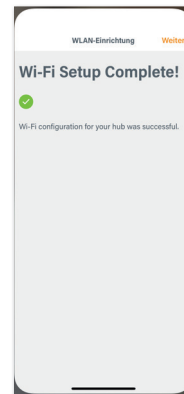
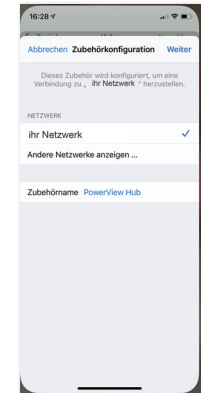
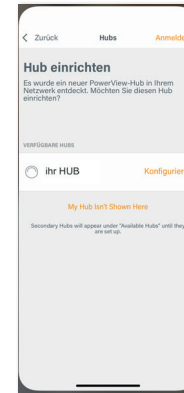
6.3 Ouvrez l'application PowerView® sur votre smartphone ou votre tablette. Suivez les instructions affichées à l'écran afin de connecter le hub à votre réseau Wi-Fi.

Une fois que le hub est connecté au réseau domestique, il s'allume en magenta pour indiquer qu'il est prêt.

RACCORDEMENT VIA CÂBLE ETHERNET (EN OPTION) :

Attention : si vous intégrez le hub à votre réseau domestique/LAN via Ethernet, vous devez d'abord raccorder le hub au routeur, puis à l'alimentation électrique.

6.4 Branchez le câble Ethernet au hub et à un raccordement LAN de votre routeur.



Étape par étape

6.5 Observez le voyant au niveau du hub.

Vous pouvez lire l'état de l'appareil grâce à la LED :

- Elle s'allume en bleu clair :
L'appareil est branché.
- Elle clignote en bleu :
Le hub démarre.
- Elle s'allume en orange :
Le hub charge et installe des mises à jour. Veuillez patienter, cette étape peut durer entre 5 et 15 minutes.
Assurez-vous qu'aucun pare-feu ne bloque le hub.
- Elle s'allume en magenta :
Le hub est prêt à se connecter au réseau domestique.
- Elle clignote en orange :
Le hub est prêt à rejoindre le réseau PowerView®.
- Elle s'allume en bleu foncé en continu :
Le hub est connecté au réseau PowerView®.
- Elle clignote en bleu foncé :
Le hub envoie un signal PowerView®.
- Elle s'allume en vert en continu :
Le hub est connecté au réseau PowerView®.
(hub secondaire)
- Elle clignote en vert :
Le hub envoie un signal PowerView®.
(hub secondaire)
- Elle s'allume en rouge en continu :
La connexion au réseau domestique a échoué.

Étape par étape

7^E ÉTAPE

Installer le répéteur

7.1 Branchez le répéteur sur la prise

La LED clignote en orange. Cela signifie que le répéteur est alimenté en électricité, mais qu'il n'a pas encore été ajouté à un réseau PowerView®.

- Il ne faut pas installer plus de six répéteurs.
- Le répéteur ne doit pas être directement exposé au rayonnement solaire.

7.2 Connecter des répéteurs à un réseau PowerView® (via l'application PowerView®)

- Ouvrez l'application PowerView® et sélectionnez « Accessoires - Répéteur ».
- Suivez les instructions à l'écran pour ajouter chaque répéteur au réseau.
- La LED du répéteur s'allume en bleu en continu dès que le répéteur a été intégré au réseau PowerView®.
- Suivez les instructions à l'écran, par exemple pour changer la couleur de la lumière du répéteur.



Étape par étape

7.3 Connecter des répéteurs à un réseau PowerView® (via la télécommande PowerView®)

- 1 Appuyez sur la touche ■ STOP de la télécommande et maintenez-la enfoncée. Les voyants de la télécommande commencent à clignoter.

Utilisez la même télécommande que celle que vous avez utilisée pour configurer votre réseau PowerView®.

- 2 Tenez la télécommande à proximité du répéteur.
Nous recommandons une distance de 90 cm maximum.

- 3 Appuyez sur la touche ■ STOP

Le répéteur clignote trois fois en bleu pour indiquer qu'il a été ajouté au réseau PowerView®.

Étape par étape

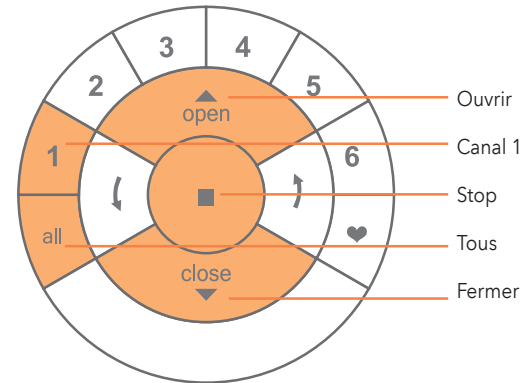
AUTRES ACTIONS

Votre réseau PowerView® est à présent programmé et peut être personnalisé selon vos besoins.
Suivez les étapes de ce chapitre.

MANŒVRER UN STORE

Pour l'instruction suivante, recherchez sur votre télécommande la touche ▲ OPEN, la touche de canal 1, les touches ■ STOP, ALL et ▼ Close.

- ➊ Appuyez sur la touche de canal 1
Vous pouvez évidemment sélectionner un autre canal.
Celui-ci s'allume alors.
- ➋ Appuyez sur la touche ▲ OPEN
Le store qui est affecté au canal s'ouvre.
- ➌ Appuyez sur la touche ■ STOP
Le store qui est affecté au canal reste immobile.
- ➍ Appuyez sur la touche ▼ CLOSE
Le store qui est affecté au canal se ferme.



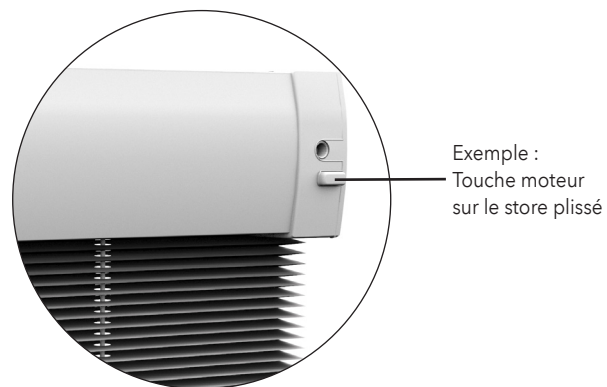
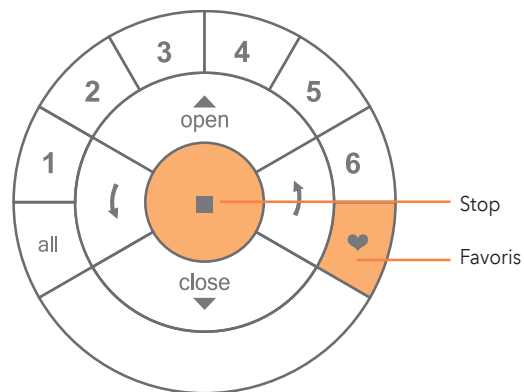
Si vous appuyez sur la touche ALL au lieu de la touche canal 1, toutes les protections solaires s'ouvrent sur tous les canaux affectés.

Étape par étape

RÉGLAGE D'UNE POSITION FAVORITE

Pour l'instruction suivante, recherchez sur votre télécommande la touche ■ STOP et la touche ♥ FAVORIS.

La touche moteur se trouve sur votre protection solaire.
L'emplacement de la touche moteur sur les stores varie selon les modèles.



Étape par étape

- 1 Déplacez votre protection solaire jusqu'à votre position favorite.
Utilisez pour cela la touche ▲ OPEN, la touche ▼ CLOSE et la touche ■ STOP pour déplacer le store.
- 2 Maintenez la touche ■ STOP enfoncée pendant six secondes
Le voyant de la télécommande commence à clignoter.

- 3 Maintenez la touche moteur enfoncée
- 4 Appuyez simultanément sur la touche ♥ FAVORIS
Votre store effectuera alors de brefs allers-retours.

- 5 Relâchez la touche moteur.
- 6 Si le voyant de la télécommande continue à clignoter, maintenez la touche ■ STOP enfoncée pendant six secondes
Maintenez la touche enfoncée jusqu'à ce que le voyant arrête de clignoter.

Cette combinaison de touches doit être exécutée en moins de trois secondes.

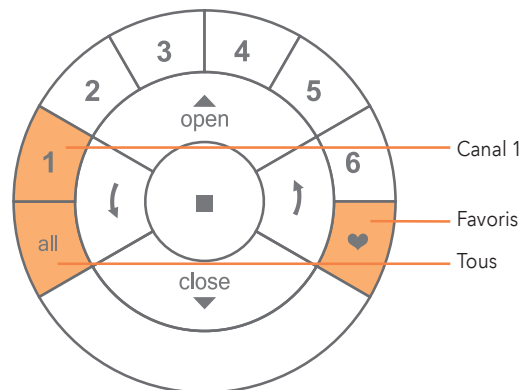
Étape par étape

DÉPLACER LA PROTECTION SOLAIRE JUSQU'À LA POSITION FAVORITE

Pour l'instruction suivante, recherchez sur votre télécommande la touche de canal 1, la touche ♥ FAVORIS et la touche ALL.

Voici comment amener à la position favorite tous les stores qui sont affectés à cette touche de canal :

- 1 Appuyez sur la touche de canal 1.
Le canal 1 s'allume. Appuyez sur la touche ALL à la place de la touche de canal, tous les stores affectés à la télécommande sont amenés à la position favorite.
- 2 Appuyez sur ♥ FAVORIS
Tous les stores affectés à cette touche de canal se déplacent maintenant jusqu'à la position favorite.

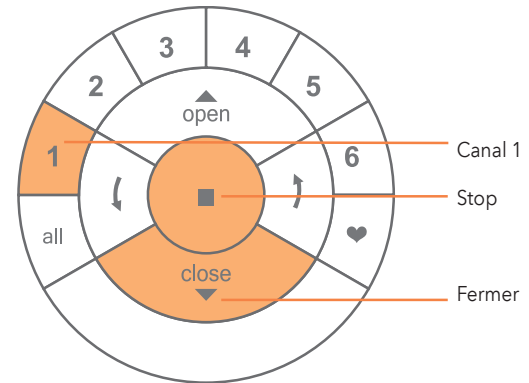


Étape par étape

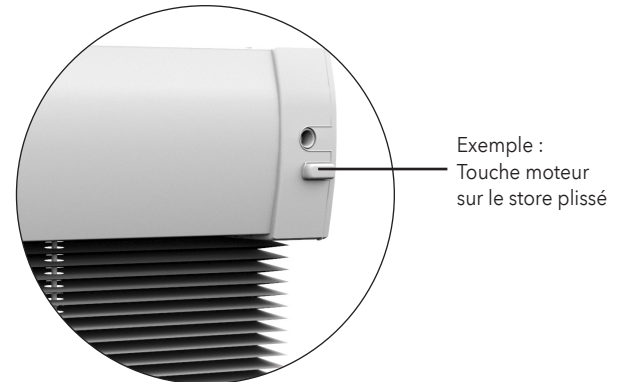
SUPPRIMER UN STORE D'UN GROUPE DE LA TÉLÉCOMMANDE

Avec cette étape, une protection solaire est supprimée de votre télécommande. Elle n'est toutefois pas supprimée du réseau PowerView®.

Pour cette étape, utilisez la touche de canal 1, la touche ■ STOP et la touche ▼ CLOSE de votre télécommande.



La touche moteur se trouve sur votre protection solaire. L'emplacement de la touche moteur sur les stores varie selon les modèles.



Étape par étape

- 1 Maintenez la touche ■ STOP enfoncée pendant six secondes
Le voyant de la télécommande commence à clignoter.
- 2 Appuyez brièvement sur la touche de canal 1
Le canal 1 est maintenant activé.

- 3 Maintenez la touche moteur enfoncée
- 4 Appuyez simultanément sur la touche ▼ CLOSE
Votre protection solaire effectuera de brefs allers-retours.

- 5 Relâchez la touche moteur.
- 6 Si les touches des canaux de la Télécommande 2 continuent à clignoter, maintenez la touche ■ STOP enfoncée pendant six secondes
Appuyez sur la touche jusqu'à ce que le clignotement s'arrête.

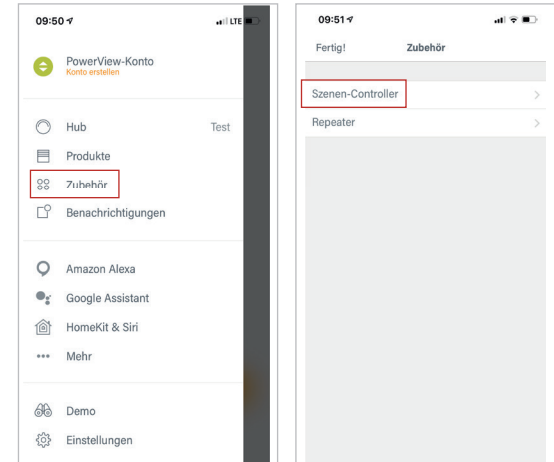
Cette combinaison de touches doit être exécutée en moins de trois secondes.

Étape par étape

METTRE EN PLACE DES SCÉNARIOS AVEC LE CONTRÔLEUR DE SCÉNARIOS

Les scénarios définis avec l'application sont appliqués avec le contrôleur de scénario sur les stores.

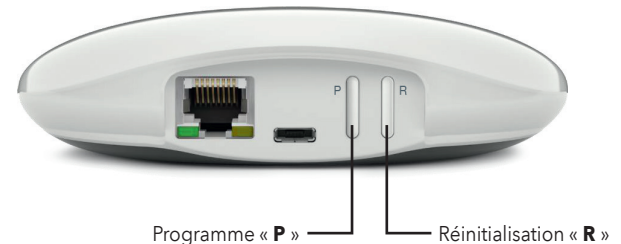
- 1 Lancez l'application et ouvrez le menu
- 2 Dans le menu, sélectionnez le contrôleur de scénarios
Suivez ensuite les instructions de l'application.



FONCTIONS DU HUB

Touche de réinitialisation « **R** » :
Appui bref : redémarrage
Appui pendant env. six secondes :
réinitialisation des réglages d'usine

Touche de programme « **P** » :
Appui bref : émission du signal
Appui pendant env. six secondes : mise à jour



POWERVIEW®

Programmation avec télécommande

Notice de programmation uniquement pour le personnel qualifié formé !

STORE VÉNITIEN

1. RÉGLAGE D'USINE

À la livraison, la télécommande et le hub ne sont pas connectés. Les fins de course et le moteur sont déjà pré-réglés en usine. Si, avant une reprogrammation, le réglage du moteur est inconnu, effectuez les étapes suivantes.

1.1 Vérification du type de moteur

Le moteur peut être programmé comme un moteur de store vénitien de 16 mm, 25 mm ou 35 mm. Pour connaître le type de moteur configuré, observez la séquence lumineuse de la LED après la mise en marche du store.

1.1.1 Mettez le moteur en marche en raccordant le câble d'alimentation à l'accu ou à la prise secteur.

1.1.2 Lors du raccordement, soyez aussitôt attentif à la séquence lumineuse de la LED de la touche moteur.



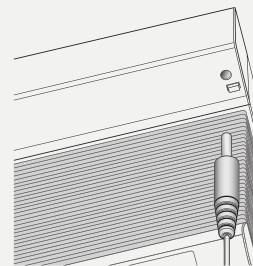
Store vénitien 16 mm



Store vénitien 25 mm, 35 mm

Attention : si le type de moteur n'est pas adapté au store, le réglage doit être modifié. Pour ce faire, utilisez l'outil de programmation PowerView®.

1.1.1



1.1.2

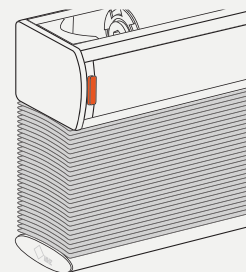


Fig. sans accu

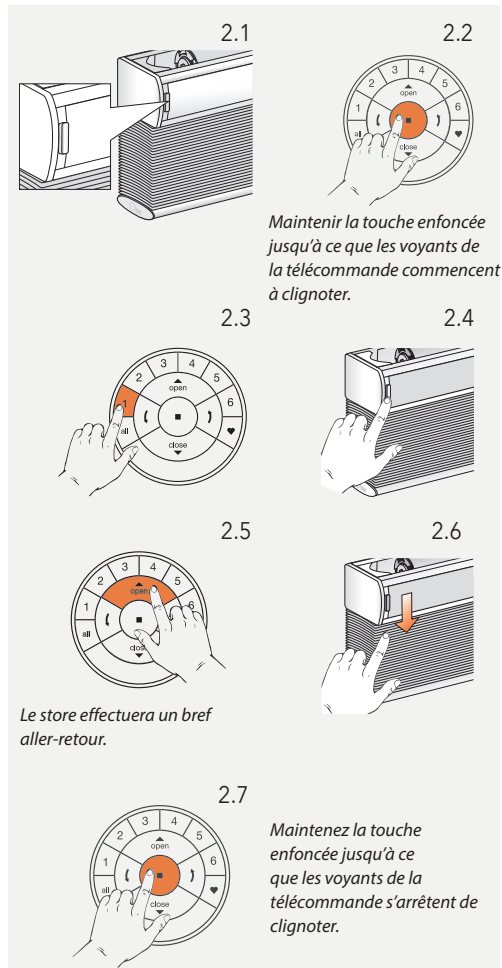
2. CONNECTER UNE TÉLÉCOMMANDE À UNE PROTECTION SOLAIRE

Avec une télécommande PowerView®, jusqu'à six canaux individuels peuvent être utilisés par le store (touches 1 - 6 dans la partie supérieure de la télécommande). Les instructions suivantes permettent d'attribuer un store à un canal.

Attention : les étapes 2.4 et 2.5 doivent être effectuées en moins de trois secondes !

- 2.1 Cherchez la touche moteur sur votre store.
- 2.2 Maintenez la touche STOP de la télécommande enfoncée pendant six secondes.
- 2.3 Appuyez sur la touche de canal souhaitée.
- 2.4 Maintenez la touche moteur enfoncée.
- 2.5 Appuyez sur la touche OPEN.
- 2.6 Relâchez la touche moteur.
- 2.7 Si les touches de la télécommande continuent à clignoter, celle-ci est encore en mode programmation. Appuyez alors sur la touche STOP pendant six secondes afin de quitter le mode programmation.

Remarque : la télécommande quittera automatiquement le mode programmation après 20 secondes.



3. VÉRIFIER LE SENS DE MANŒUVRE

Attention : la modification du sens de manœuvre n'est possible que lorsque le moteur est connecté pour la première fois ou lorsque les fins de course ont été réinitialisés. Avant de programmer les fins de course, le sens de manœuvre doit être vérifié et, si nécessaire, corrigé. Si les fins de course sont déjà réglés et que le sens de manœuvre doit être modifié, toujours les réinitialiser avant de continuer.

3.1 Mettre le moteur en mode programmation

Attention : les étapes 3.1.1 et 3.1.2 doivent être effectuées en moins de trois secondes !

3.1.1 Maintenez la touche moteur enfoncée.

3.1.2 Appuyez sur la touche OPEN de la télécommande.

Remarque : assurez-vous que le canal souhaité est sélectionné sur la télécommande.

3.1.3 Relâchez la touche moteur.

3.2 Vérifier et confirmer

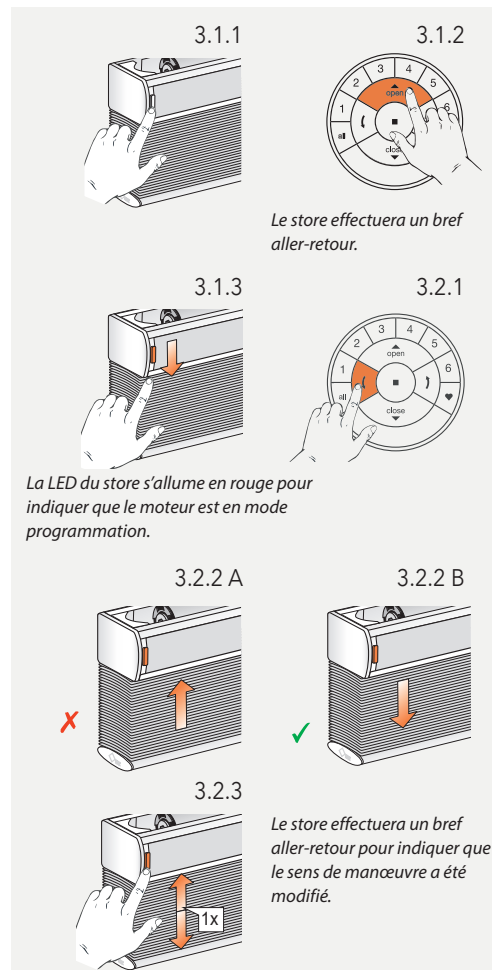
3.2.1 Appuyez sur la touche fléchée de gauche pour vérifier le sens de manœuvre.

3.2.2 A) Au cas où le store se déplace vers le haut, appuyez immédiatement sur la touche STOP.

B) Au cas où le store se déplace vers le bas, appuyez sur la touche STOP et continuez avec l'étape 4.1.4.

3.2.3 Maintenez la touche moteur enfoncée pendant une seconde pour modifier le sens de manœuvre.

3.2.4 Continuez avec l'étape 4.1.4.



4. RÉGLER LES FINS DE COURSE

En principe, que vous commenciez par le fin de course haut ou bas ne fait aucune différence. Dans ce manuel, nous commençons par le fin de course haut.

4.1 Fin de course haut

4.1.1 Maintenez la touche moteur enfoncée.

4.1.2 Appuyez sur la touche OPEN.

4.1.3 Relâchez la touche moteur

Remarque : assurez-vous que le canal souhaité est sélectionné sur la télécommande.

4.1.4 Utilisez les touches OPEN, STOP et CLOSE pour placer le store à environ 20 cm sous le rail supérieur.

4.1.5 Utilisez la touche OPEN pour que le store monte jusqu'au rail supérieur. Le moteur s'arrête dès que le store entre en contact avec le rail supérieur.

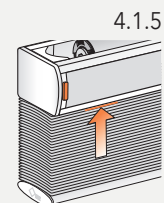
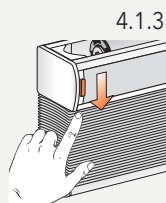
4.1.6 À l'aide des touches OPEN, STOP et CLOSE, amenez le store au point haut souhaité.

Attention : ne sélectionnez aucune touche de canal sur la télécommande.

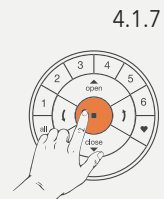
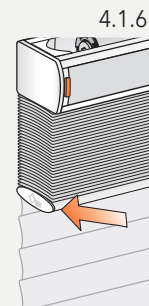
4.1.7 Maintenez la touche STOP enfoncée pendant six secondes.



Le store effectuera un bref aller-retour.



Si la LED s'allume en rouge, le moteur se trouve en mode programmation.



Maintenir la touche enfoncée jusqu'à ce que les voyants de la télécommande commencent à clignoter.

Attention : 4.1.8 et 4.1.9 doivent être effectuées en moins de trois secondes !

Remarque : la télécommande quittera automatiquement le mode programmation après 20 secondes.

4.1.8 Maintenez la touche moteur enfoncée.

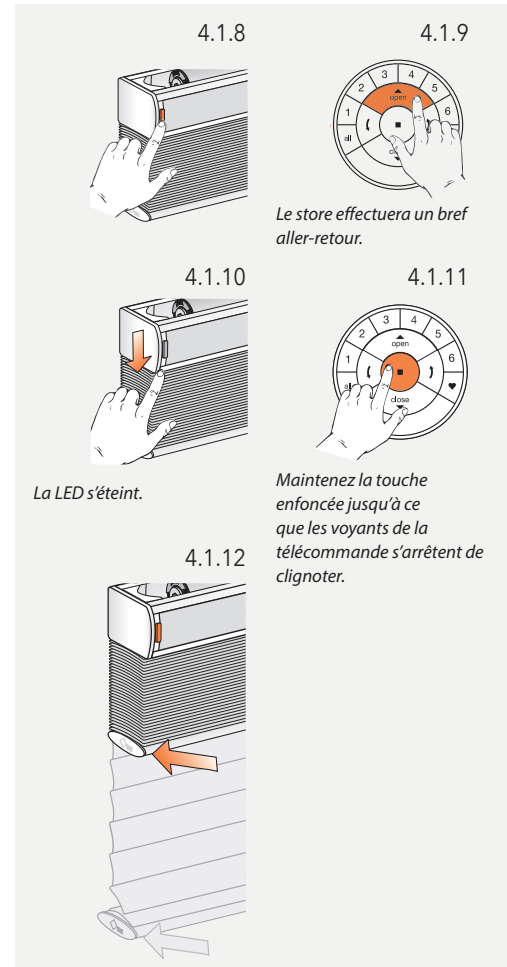
4.1.9 Appuyez simultanément sur la touche OPEN.

4.1.10 Relâchez la touche moteur.

4.1.11 Si les touches de la télécommande continuent à clignoter, celle-ci est encore en mode programmation. Appuyez alors sur la touche STOP pendant six secondes afin de quitter le mode programmation.

4.1.12 Le fin de course haut est réglé !

Remarque : pour procéder à un nouveau réglage du fin de course haut, répétez ces étapes à partir de 4.1.



Fin de course bas

Remarque : assurez-vous que le canal souhaité est sélectionné sur la télécommande.

4.1.13 Maintenez la touche moteur enfoncée.

4.1.14 Appuyez simultanément sur la touche CLOSE de la télécommande.

4.1.15 Relâchez la touche moteur.

4.1.16 Utilisez les touches OPEN, STOP et CLOSE pour amener le store jusqu'à la position basse souhaitée.

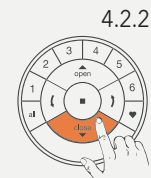
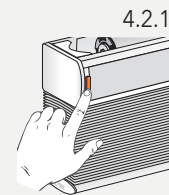
Attention : ne sélectionnez aucune touche de canal sur la télécommande !

4.1.17 Maintenez la touche STOP enfoncée pendant six secondes.

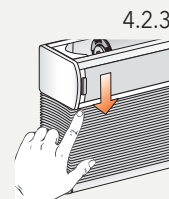
Attention : 4.2.6 et 4.2.7 doivent être effectuées en moins de trois secondes !

4.1.18 Maintenez la touche moteur enfoncée.

4.1.19 Appuyez sur la touche CLOSE.



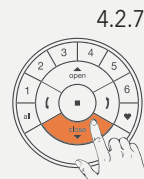
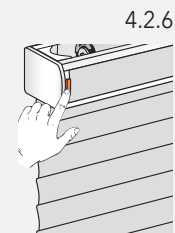
Le store effectuera un bref aller-retour.



Si la LED s'allume en rouge, le moteur se trouve en mode programmation.



Maintenir la touche enfoncée jusqu'à ce que les voyants de la télécommande commencent à clignoter.



Le store effectuera un bref aller-retour.

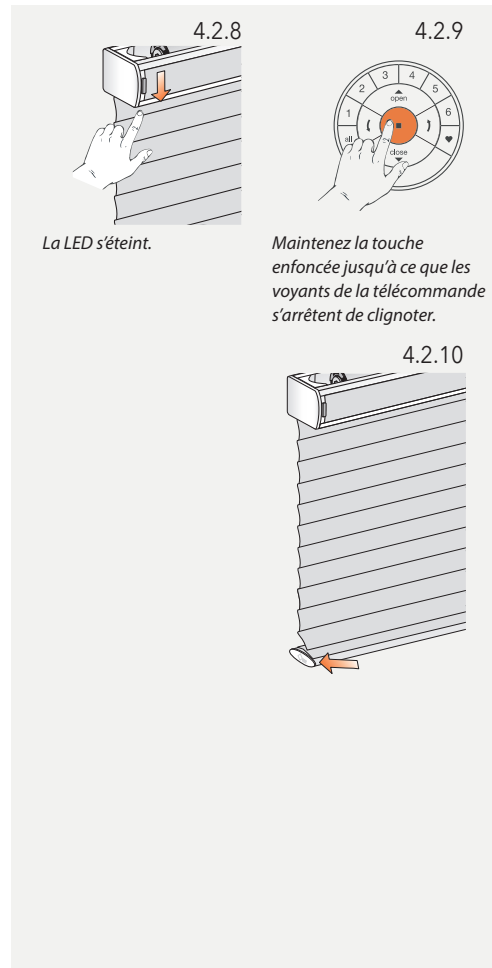
4.1.20 Relâchez la touche moteur.

4.1.21 Si les touches de la télécommande continuent à clignoter, celle-ci est encore en mode programmation. Appuyez alors sur la touche STOP pendant six secondes afin de quitter le mode programmation.

Remarque : la télécommande quittera automatiquement le mode programmation après 20 secondes.

4.1.22 Le fin de course bas est réglé !

Remarque : pour procéder à un nouveau réglage du fin de course bas, répétez les étapes à partir de 4.2.



4.2 Réinitialiser les fins de course (sans accu)

La procédure suivante supprime tous les réglages des fins de course dans la mémoire du moteur.

Elle ne supprime ni l'ID du réseau ni les attributions du canal. La réinitialisation des fins de course empêchera la télécommande ou l'application PowerView® de manœuvrer une protection solaire jusqu'à ce qu'elle soit reprogrammée.

4.2.1 Débranchez le moteur (câble d'alimentation) du raccordement électrique ou du moteur et attendez 20 secondes.

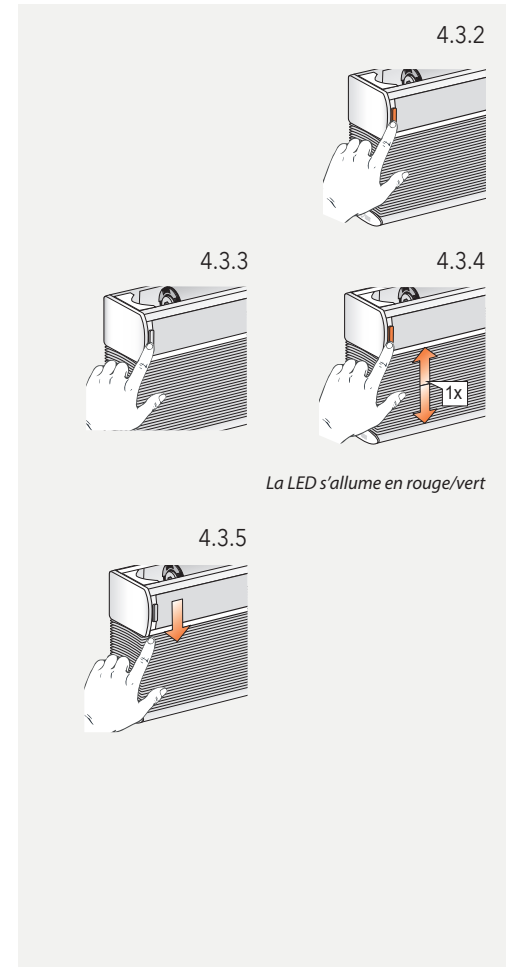
Indication concernant les stores vénitiens fonctionnant sur accu : l'accu est intégré dans le store. Pour réinitialiser les fins de course, il faut débrancher l'alimentation électrique. Le câble entre l'accu et le moteur ne peut donc être débranché qu'après avoir retiré le profilé de recouvrement.

4.2.2 Maintenez la touche moteur enfoncée

4.2.3 Rebranchez le moteur à l'alimentation électrique, tout en maintenant la touche moteur enfoncée.

4.2.4 Maintenez la touche moteur enfoncée jusqu'à ce que le store effectue un bref aller-retour.

4.2.5 Relâchez la touche moteur.
Les positions des fins de course sont maintenant supprimées.



Les illustrations du produit sont des représentations graphiques qui peuvent différer de l'original.

5. RÉGLER LA POSITION FAVORITE

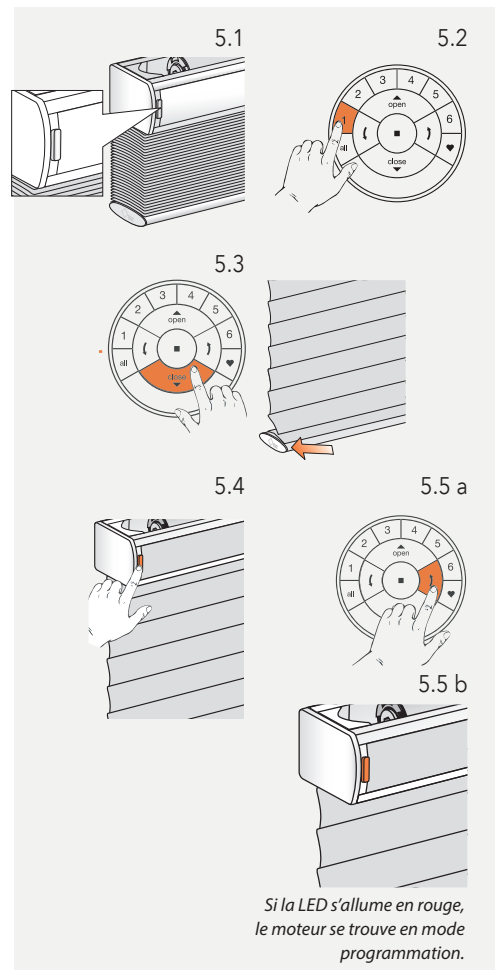
La position favorite est automatiquement réglée à l'horizontale.

Attention : suivez ces étapes uniquement si le réglage de la position favorite n'est pas satisfaisant.

- 5.1 Cherchez la touche moteur sur votre store.
- 5.2 Appuyez sur la touche de canal souhaitée.
- 5.3 Appuyez sur la touche CLOSE pour que le store s'abaisse entièrement. Attendez que les lames soient totalement fermées.

Attention : les deux étapes suivantes doivent être effectuées en moins de trois secondes !

- 5.4 Maintenez la touche moteur enfoncée.
- 5.5 Maintenez la touche fléchée de droite enfoncée jusqu'à ce que le témoin lumineux du moteur s'allume en rouge.

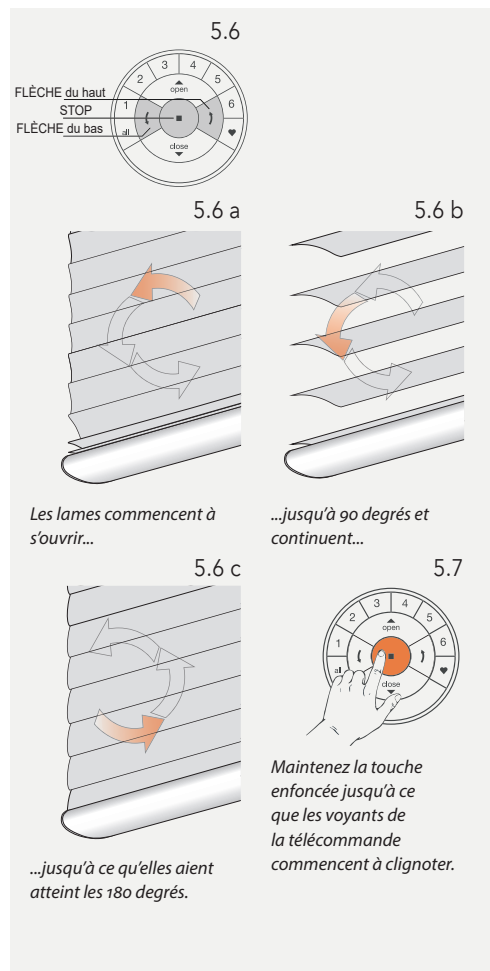


Les illustrations du produit sont des représentations graphiques qui peuvent différer de l'original.

- 5.6 Définissez la position d'inclinaison maximale des lames.
Pour ce faire, utilisez les deux touches fléchées et la touche STOP.

Attention : ne définissez aucune touche de canal (1-6) sur la télécommande !

- 5.7 Maintenez la touche STOP de la télécommande enfoncée pendant six secondes.



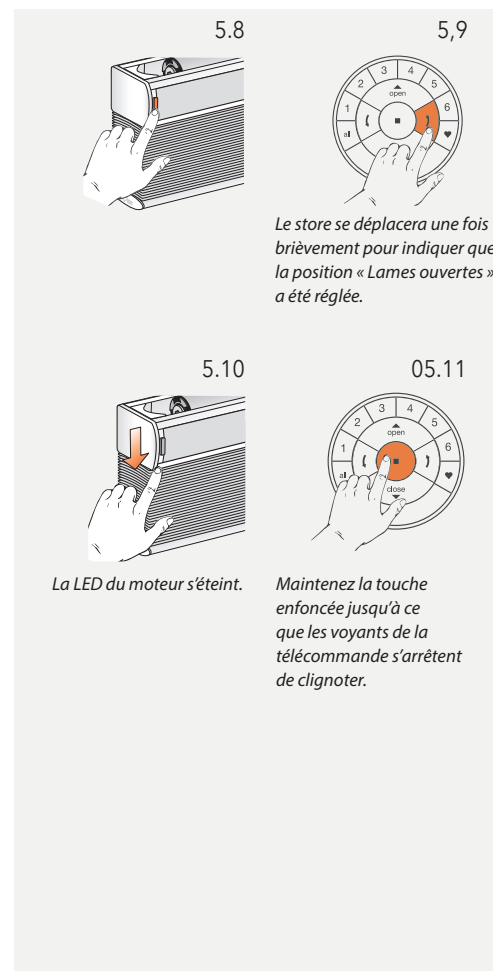
Les illustrations du produit sont des représentations graphiques qui peuvent différer de l'original.

Attention : les deux étapes suivantes doivent être effectuées en moins de trois secondes !

- 5.8 Maintenez la touche moteur du store enfoncée.
- 5.9 Appuyez sur la touche fléchée de droite.
- 5.10 Relâchez la touche moteur.
- 5.11 Si les touches de la télécommande continuent à clignoter, celle-ci est encore en mode programmation. Appuyez alors sur la touche STOP pendant six secondes afin de quitter le mode programmation.

Remarque : la télécommande quittera automatiquement le mode programmation après 20 secondes.

- 5.12 La position « Lames ouvertes » est maintenant réglée !

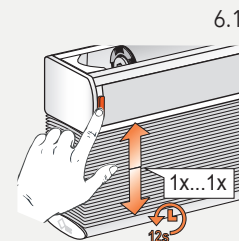


Les illustrations du produit sont des représentations graphiques qui peuvent différer de l'original.

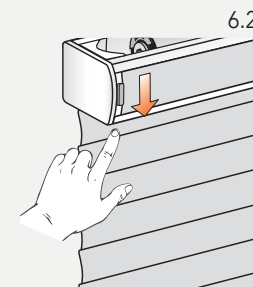
6. RÉINITIALISER LE RÉSEAU

La procédure suivante supprime toutes les données réseau qui sont enregistrées dans le moteur, y compris l'ID du réseau et l'attribution du canal. Les positions des fins de course ne sont pas supprimées par cette procédure. La réinitialisation des données réseau empêchera la télécommande ou l'application PowerView® de manœuvrer une protection solaire jusqu'à ce qu'elle soit reprogrammée.

- 6.1 Maintenez la touche moteur enfoncée pendant 12 secondes.
- 6.2 Relâchez la touche moteur après le deuxième déplacement bref du store. L'ID du réseau et l'attribution du canal sont effacés



Le store se déplacera brièvement après six secondes et une deuxième fois après 12 secondes.



Les illustrations du produit sont des représentations graphiques qui peuvent différer de l'original.

7. VOYANT TÉMOIN LED DU MOTEUR

Le voyant témoin du moteur indique le statut du moteur. Le voyant peut s'allumer en ROUGE ou en VERT. Aperçu des combinaisons possibles.

La LED clignote après la mise en marche



Démarrage / Redémarrage



Type de store : store vénitien 16 mm



35 mm

Type de store : store vénitien 25 mm et

La LED clignote après la réinitialisation



Réinitialiser les fins de course (réglages d'usine) voir chapitre 1.



Réinitialiser le réseau via la touche moteur
Type de store : store vénitien 16 mm. Voir chapitre 1.3



Réinitialiser le réseau via la touche moteur
Type de store : store vénitien 25 mm et 35 mm

La LED clignote pendant le fonctionnement sur accu ou sur réseau



Niveau de l'accu faible (< 11,0 V).
Le store se déplace lentement et uniquement vers le haut.

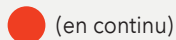


Niveau de l'accu très faible (< 8,5 V).
Le store ne fonctionne plus, recharger impérativement l'accu.

Autres signaux clignotants



La tension maximale du moteur est atteinte, par ex. lorsque le store est bloqué par un obstacle.



Le moteur est en mode programmation (lors du réglage des fins de course)

Séquences de déplacement

Un déplacement bref (1 × vers le haut, 1 × vers le bas)



Action confirmée

Deux déplacements brefs - Action refusée



Aucun fin de course réglé



Fin de course bas non valide



Fin de course haut non valide

Trois déplacements brefs



Action refusée lors du réglage du fin de course haut : le fin de course n'a pas pu être réglé, car le rail supérieur n'a pas été atteint. Voir chapitre 4.1.5

Quatre déplacements brefs



Action refusée lors du réglage des fins de course en raison d'une hauteur de store non valide

STORE ENROULEUR 18 V

1. RÉGLAGE D'USINE

À la livraison, la télécommande et le hub ne sont pas connectés. Les fins de course et le moteur sont déjà pré-réglés en usine.

Si, avant une reprogrammation, le réglage du moteur est inconnu, effectuez les étapes suivantes.

1.1 Vérification du type de moteur

Le moteur est configuré pour un store enrouleur. Pour connaître le type de moteur configuré, observez la séquence lumineuse de la LED après la mise en marche du store.

1.1.1 Mettez le moteur en marche en raccordant le câble d'alimentation à l'accu ou à la prise secteur.

1.1.2 Lors du raccordement, soyez aussitôt attentif à la séquence lumineuse de la LED de la touche moteur.

1.1.3 Séquence de la LED d'un moteur avec réglage du store enrouleur :



2. CONNECTER UNE TÉLÉCOMMANDE À UNE PROTECTION SOLAIRE

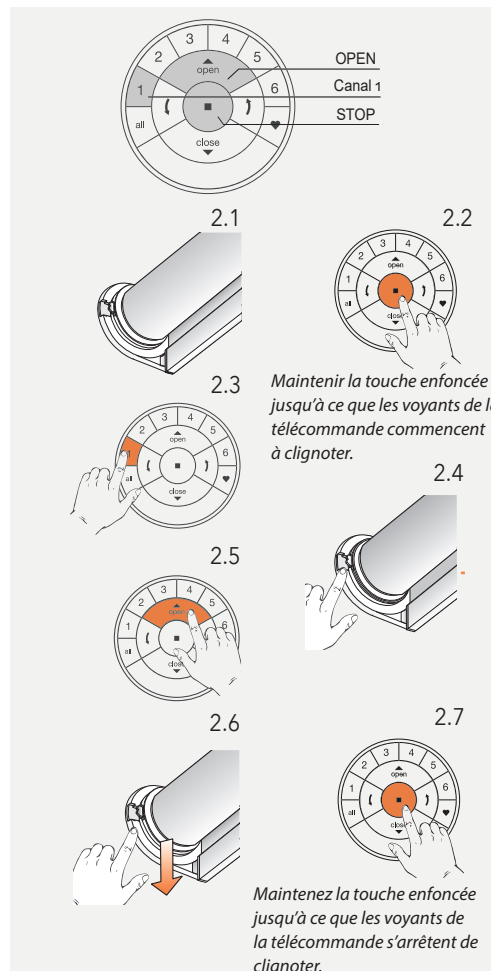
Avec une télécommande PowerView®, jusqu'à six canaux individuels peuvent être utilisés par le store (touches 1 - 6 dans la partie supérieure de la télécommande). Les instructions suivantes permettent d'attribuer un store à un canal.

Attention : les étapes 2.4 et 2.5 doivent être effectuées en moins de trois secondes !

- 2.1 Cherchez la touche moteur sur votre store.
- 2.2 Maintenez la touche STOP de la télécommande enfoncée pendant six secondes.
- 2.3 Appuyez sur la touche de canal souhaitée.
- 2.4 Maintenez la touche moteur enfoncée.
- 2.5 Appuyez sur la touche OPEN.
- 2.6 Relâchez la touche moteur.
- 2.7 Si les touches de la télécommande continuent à clignoter, celle-ci est encore en mode programmation. Appuyez alors sur la touche STOP pendant six secondes afin de quitter le mode programmation.

Remarque : la télécommande quittera automatiquement le mode programmation après 20 secondes.

Les illustrations du produit sont des représentations graphiques qui peuvent différer de l'original.



3. VÉRIFIER LE SENS DE MANŒUVRE

3.1 Mettre le moteur en mode programmation

Attention : les étapes 3.1.1 et 3.1.2 doivent être effectuées en moins de trois secondes !

3.1.1 Maintenez la touche moteur enfoncée.

3.1.2 Appuyez sur la touche OPEN de la télécommande.

Remarque : assurez-vous que le canal souhaité est sélectionné sur la télécommande.

3.1.3 Relâchez la touche moteur.

Attention les deux étapes suivantes doivent être exécutées directement l'une après l'autre pour éviter tout dommage mécanique.

Remarque : si le fin de course bas est déjà défini, vous pouvez ignorer les trois étapes suivantes.

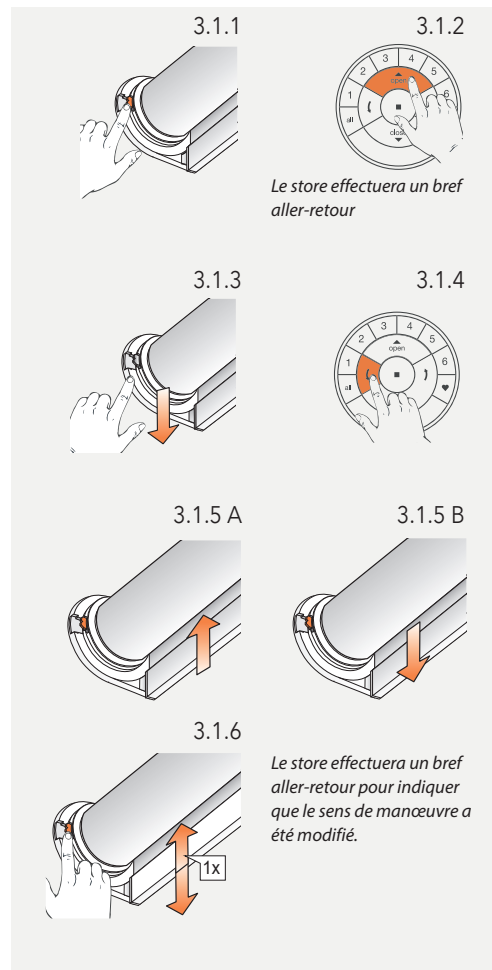
3.1.4 Appuyez sur la touche fléchée de gauche pour vérifier le sens de manœuvre.

3.1.5 A) Si le store se déplace vers le haut, le sens de manœuvre n'est pas correct.
Appuyez immédiatement sur la touche STOP !

B) Si le store se déplace vers le bas, le sens de manœuvre est correct.
Appuyez sur la touche STOP et continuez avec l'étape 3.7.

Attention : la modification du sens de manœuvre n'est possible que lorsque les fins de course ne sont pas réglés ou lorsqu'ils ont été réinitialisés.

3.1.6 Maintenez la touche moteur enfoncée pendant une seconde pour modifier le sens de manœuvre.



Les illustrations du produit sont des représentations graphiques qui peuvent différer de l'original.

4. RÉGLER LES FINS DE COURSE

En principe, que vous commenciez par le fin de course haut ou bas ne fait aucune différence. Dans ce manuel, nous commençons par le fin de course haut.

4.1 Fin de course haut

Remarque : assurez-vous que le canal souhaité est sélectionné sur la télécommande.

4.1.1 Maintenez la touche moteur enfoncée.

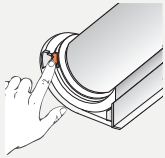
4.1.2 Appuyez sur la touche OPEN.

4.1.3 Relâchez la touche moteur.


4.1.4 Utilisez les touches OPEN, STOP et CLOSE pour amener le store jusqu'à la position souhaitée.

Attention : ne sélectionnez aucune touche de canal sur la télécommande.

4.1.5 Maintenez la touche STOP enfoncée pendant six secondes.

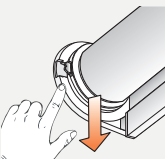


4.1.1

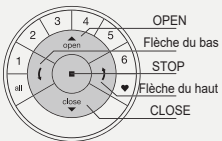


4.1.2

Le store effectuera un bref aller-retour.



4.1.3

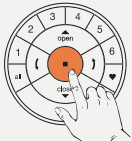


4.1.4

OPEN
Flèche du bas
STOP
Flèche du haut
CLOSE

Utilisez les touches fléchées de gauche et de droite pour régler la position exacte.

Si la LED s'allume en rouge, le moteur se trouve en mode programmation.



4.1.5

Maintenir la touche enfoncée jusqu'à ce que les voyants de la télécommande commencent à clignoter.

Les illustrations du produit sont des représentations graphiques qui peuvent différer de l'original.

Attention : 4.1.6 et 4.1.7 doivent être effectuées en moins de trois secondes !

Remarque : la télécommande quittera automatiquement le mode programmation après 20 secondes.

4.1.6 Maintenez la touche moteur enfoncée.

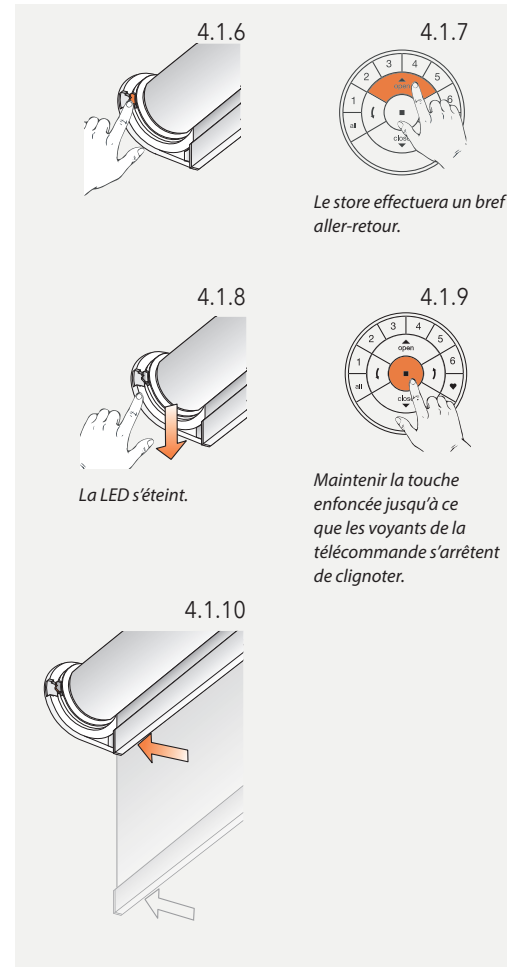
4.1.7 Appuyez sur la touche OPEN.

4.1.8 Relâchez la touche moteur.

4.1.9 Si les touches de la télécommande continuent à clignoter, celle-ci est encore en mode programmation. Appuyez alors sur la touche STOP pendant six secondes afin de quitter le mode programmation.

4.1.10 Le fin de course haut est réglé !

Remarque : pour procéder à un nouveau réglage du fin de course haut, répétez ces étapes à partir de 4.1.



Les illustrations du produit sont des représentations graphiques qui peuvent différer de l'original.

4.2 Fin de course bas

Remarque : assurez-vous que le canal souhaité est sélectionné sur la télécommande.

4.2.1 Maintenez la touche moteur enfoncée.

4.2.2 Appuyez sur la touche CLOSE de la télécommande.

4.2.3 Relâchez la touche moteur.

4.2.4 Utilisez les touches OPEN, STOP et CLOSE pour amener le store jusqu'à la position basse souhaitée.

Attention : ne sélectionnez aucune touche de canal sur la télécommande.

4.2.5 Maintenez la touche STOP enfoncée pendant six secondes.

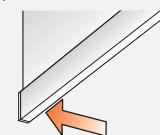


Le store effectuera un bref aller-retour.



Utilisez les touches fléchées de gauche et de droite pour régler la position exacte.

Si la LED s'allume en rouge, le moteur se trouve en mode programmation.



Maintenir la touche enfoncée jusqu'à ce que les voyants de la télécommande commencent à clignoter.

Les illustrations du produit sont des représentations graphiques qui peuvent différer de l'original.

Attention : 4.2.6 et 4.2.7 doivent être effectuées en moins de trois secondes !

4.2.6 Maintenez la touche moteur enfoncée.

4.2.7 Appuyez sur la touche CLOSE.

4.2.8 Relâchez la touche moteur.

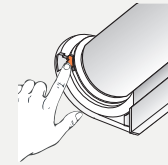
4.2.9 Si les touches de la télécommande continuent à clignoter, celle-ci est encore en mode programmation. Appuyez alors sur la touche STOP pendant six secondes afin de quitter le mode programmation. Le fin de course bas est réglé ! Le store remonte alors automatiquement.

4.2.10 Le fin de course bas est réglé ! Le store remonte alors automatiquement.

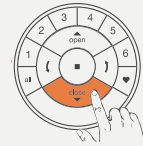
Remarque : la télécommande quittera automatiquement le mode programmation après 20 secondes.

Remarque : pour procéder à un nouveau réglage du fin de course bas, répétez les étapes à partir de 4.2.

4.2.6

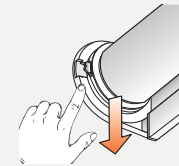


4.2.7



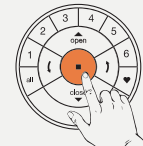
Lorsque le store remonte, le fin de course bas est réglé.

4.2.8



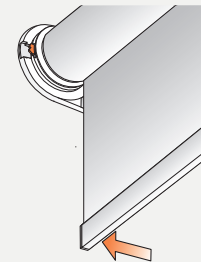
La LED s'éteint.

4.2.9



Maintenir la touche enfoncée jusqu'à ce que les voyants de la télécommande s'arrêtent de clignoter.

4.2.10



Les illustrations du produit sont des représentations graphiques qui peuvent différer de l'original.

4.3 Réinitialiser les fins de course.

La procédure suivante supprime tous les réglages des fins de course dans la mémoire du moteur.

Elle ne supprime ni l'ID du réseau ni les attributions du canal. La réinitialisation des fins de course empêchera la télécommande ou l'application PowerView® de manœuvrer une protection solaire jusqu'à ce qu'elle soit reprogrammée.

Remarque : vous pouvez ignorer les étapes suivantes si le moteur est connecté pour la première fois ou s'il sort directement de son emballage.

Pour confirmer qu'aucun fin de course n'est réglé, le store effectue deux brefs allers-retours dès qu'il reçoit un signal du PowerView® (par ex. en appuyant sur la touche moteur).

4.3.1 Débranchez le moteur (câble d'alimentation) du raccordement électrique ou du bloc d'accu et attendez 20 secondes.

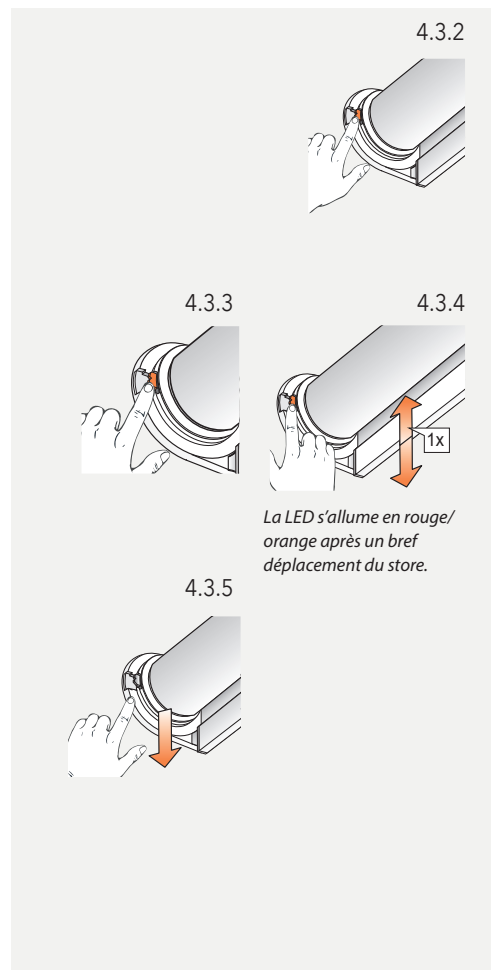
4.3.2 Maintenez la touche moteur enfoncée

4.3.3 Rebranchez le moteur à l'alimentation électrique, tout en maintenant la touche moteur enfoncée.

4.3.4 Maintenez la touche moteur enfoncée jusqu'à ce que le store effectue un bref aller-retour.

4.3.5 Relâchez la touche moteur.

Les positions des fins de course sont maintenant supprimées.

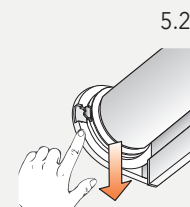
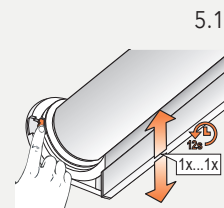


Les illustrations du produit sont des représentations graphiques qui peuvent différer de l'original.

5. RÉINITIALISER LE RÉSEAU

La procédure suivante supprime toutes les données réseau qui sont enregistrées dans le moteur, y compris l'ID du réseau et l'attribution du canal. Les positions des fins de course ne sont pas supprimées par cette procédure. La réinitialisation des données réseau empêchera la télécommande ou l'application PowerView® de manœuvrer une protection solaire jusqu'à ce qu'elle soit reprogrammée.

- 5.1 Maintenez la touche moteur enfoncée pendant 12 secondes.
- 5.2 Relâchez la touche moteur après le deuxième déplacement bref du store. L'ID du réseau et l'attribution du canal sont effacés



Les illustrations du produit sont des représentations graphiques qui peuvent différer de l'original.

6. VOYANT TÉMOIN LED DU MOTEUR

Le voyant témoin du moteur indique le statut du moteur. Le voyant peut s'allumer en ROUGE, ORANGE ou en VERT. Aperçu des combinaisons possibles.

Pour 230 V sans LED

La LED clignote après la mise en marche



Démarrage / Redémarrage



Type de store : store enrouleur

La LED clignote après la réinitialisation



Réinitialiser les fins de course
(réglages d'usine)



Réinitialiser le réseau via la touche
moteur.
Type de store : store enrouleur

La LED clignote pendant le fonctionnement sur accu



Niveau de l'accu faible (< 11,0 V).
Le store se déplace lentement et
uniquement vers le haut.

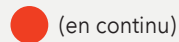


Niveau de l'accu très faible (< 8,5 V).
Le store ne fonctionne plus, recharger
impérativement l'accu.

Autres signaux clignotants



La tension maximale du moteur est
atteinte, par ex. lorsque le store est
bloqué par un obstacle.



Le moteur est en mode programmation
(lors du réglage des fins de course).

STORE ENROULEUR 230V

Attention : les installations dans la plage des 230 V ne peuvent être effectuées que par du personnel qualifié et formé. Ne pas mettre sous tension tant que tous les travaux de montage ne sont pas terminés.

1. RÉGLAGE D'USINE

À la livraison, la télécommande et le hub ne sont pas connectés. Les fins de course et le moteur sont déjà préréglés en usine.

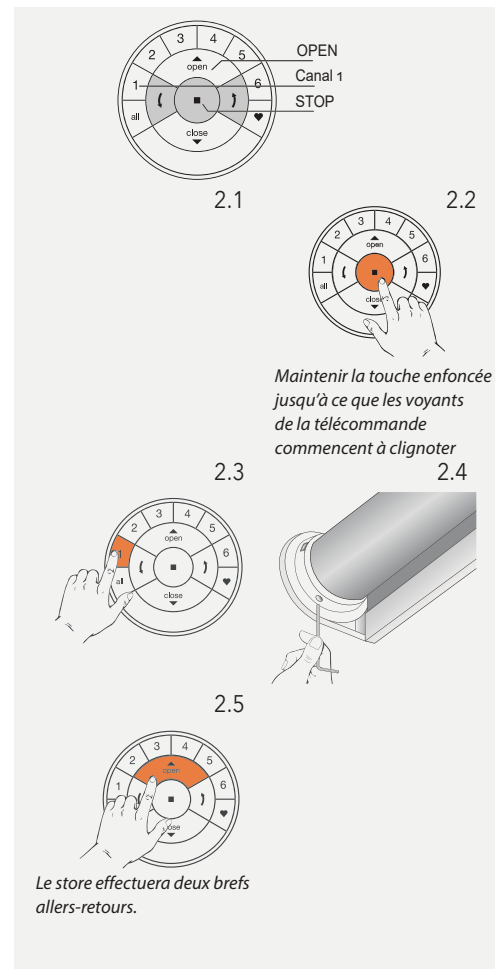
2. CONNECTER UNE TÉLÉCOMMANDE À UNE PROTECTION SOLAIRE

Avec une télécommande PowerView®, jusqu'à six canaux individuels peuvent être utilisés par le store (touches 1 - 6 dans la partie supérieure de la télécommande). Les instructions suivantes permettent d'attribuer un store à un canal.

Attention : les étapes 2.4 et 2.5 doivent être effectuées en moins de trois secondes !

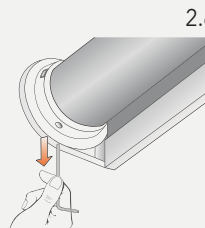
- 2.1 Cherchez la touche moteur sur votre store.
- 2.2 Maintenez la touche STOP de la télécommande enfoncée pendant six secondes.
- 2.3 Appuyez sur la touche de canal souhaitée.
- 2.4 Maintenez la touche moteur enfoncée.
- 2.5 Appuyez sur la touche OPEN.

Les illustrations du produit sont des représentations graphiques qui peuvent différer de l'original.



- 2.6 Relâchez la touche moteur.
- 2.7 Le store effectuera deux brefs allers-retours pour indiquer que la touche de canal souhaitée a été attribuée.
- 2.8 Si les touches de la télécommande continuent à clignoter, celle-ci est encore en mode programmation. Maintenez alors la touche STOP enfoncée pendant quatre secondes afin de quitter le mode programmation.

Remarque : la télécommande quittera automatiquement le mode programmation après 20 secondes.



Maintenez la touche enfoncée jusqu'à ce que les voyants de la télécommande s'arrêtent de clignoter.

Les illustrations du produit sont des représentations graphiques qui peuvent différer de l'original.

3. VÉRIFIER ET MODIFIER LE SENS DE MANŒUVRE

Attention : la modification du sens de manœuvre n'est possible que lorsque le moteur est connecté pour la première fois ou lorsque les fins de course ont été réinitialisés. Avant de programmer les fins de course, le sens de manœuvre doit être vérifié et, si nécessaire, corrigé. Si les fins de course sont déjà réglés et que le sens de manœuvre doit être modifié, toujours les réinitialiser avant de continuer.

3.1 Modifier le sens de manœuvre

Attention : les étapes 3.1.1 et 3.1.2 doivent être effectuées en moins de trois secondes !

3.1.1 Maintenez la touche moteur enfoncée.

3.1.2 Appuyez sur la touche STOP de la télécommande.

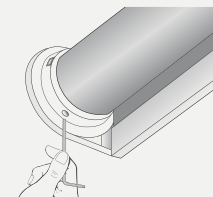
Remarque : assurez-vous qu'aucun canal n'est sélectionné sur la télécommande.

3.1.3 Relâchez la touche moteur.

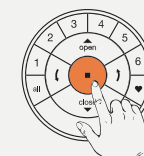
Remarque : si les fins de course sont déjà réglés, le store ne se déplacera pas pour indiquer que le sens de manœuvre n'a pas changé. Vérifiez qu'aucun canal n'est sélectionné, réinitialisez les fins de course et réessayez.

Les illustrations du produit sont des représentations graphiques qui peuvent différer de l'original.

3.1.1

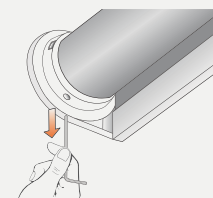


3.1.2



Le store effectuera deux allers-retours pour indiquer que le sens de manœuvre a été modifié.

3.1.3



3.2 Vérifier et confirmer le sens de manœuvre

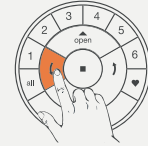
Attention : les étapes 3.2.1 et 3.2.2 doivent être exécutées directement l'une après l'autre pour éviter tout dommage mécanique.

3.2.1 Appuyez sur la touche fléchée de gauche pour vérifier le sens de manœuvre.

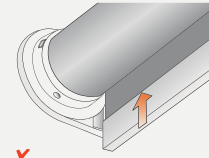
3.2.2 A) Si le store se déplace vers le haut, le sens de manœuvre n'est pas correct.
Appuyez immédiatement sur la touche STOP et répétez les étapes 3.1.1 à 3.1.3.

B) Si le store se déplace vers le bas, le sens de manœuvre est correct.
Appuyez sur la touche STOP et continuez avec l'étape 4.1.4.

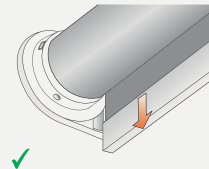
3.2.1



3.2.2 A



3.2.2 B



Les illustrations du produit sont des représentations graphiques qui peuvent différer de l'original.

4. RÉGLER LES FINS DE COURSE

En principe, que vous commenciez par le fin de course haut ou bas ne fait aucune différence. Dans ce manuel, nous commençons par le fin de course haut.

Remarque : il est important que la toile soit bien enroulée autour de l'axe d'enroulement.

4.1 Fin de course haut

4.1.1 À l'aide de la touche moteur, amener le store jusqu'au point haut souhaité.

4.1.2 Utilisez les touches OPEN, STOP et CLOSE pour régler avec précision le fin de course haut.

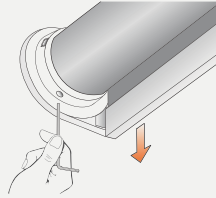
4.1.3 Maintenez la touche STOP enfoncée pendant six secondes.

Attention : ne sélectionnez aucune touche de canal sur la télécommande.

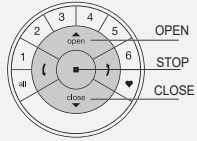
4.1.4 Maintenez la touche moteur enfoncée.

4.1.5 Appuyez sur la touche OPEN.

Les illustrations du produit sont des représentations graphiques qui peuvent différer de l'original.

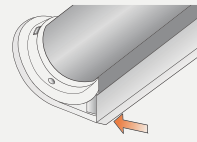


4.1.1

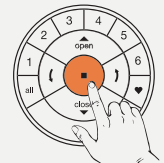


4.1.2

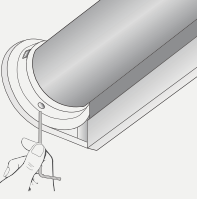
OPEN
STOP
CLOSE



À chaque fois que vous « appuyez et relâchez » la touche moteur, vous commutez entre les positions vers le haut, Stop et vers le bas.

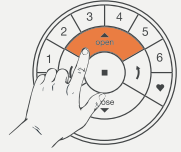


4.1.3



4.1.4

Maintenir la touche enfoncée jusqu'à ce que les voyants de la télécommande commencent à clignoter.



4.1.5

Le store effectuera deux brefs allers-retours pour indiquer que le fin de course est réglé.

Attention : 4.1.6 et 4.1.7 doivent être effectuées en moins de trois secondes !

Remarque : la télécommande quittera automatiquement le mode programmation après 20 secondes.

4.1.6 Relâchez la touche moteur.

4.1.7 Si les touches de la télécommande continuent à clignoter, celle-ci est encore en mode programmation. Maintenez alors la touche STOP enfoncée pendant six secondes afin de quitter le mode programmation.

4.1.8 Le fin de course haut est réglé !

Remarque : pour procéder à un nouveau réglage du fin de course haut, répétez ces étapes à partir de 4.1.



Les illustrations du produit sont des représentations graphiques qui peuvent différer de l'original.

4.2 Fin de course bas

4.2.1 À l'aide de la touche moteur, amenez le store au point bas souhaité.

4.2.2 Utilisez les touches OPEN, STOP et CLOSE pour régler avec précision le fin de course bas.

4.2.3 Maintenez la touche STOP enfoncée pendant six secondes.

Attention : ne sélectionnez aucune touche de canal sur la télécommande.

4.2.4 Maintenez la touche moteur enfoncée.

4.2.5 Appuyez sur la touche CLOSE

Attention : 4.2.6 et 4.2.7 doivent être effectuées en moins de trois secondes !

Remarque : la télécommande quittera automatiquement le mode programmation après 20 secondes.

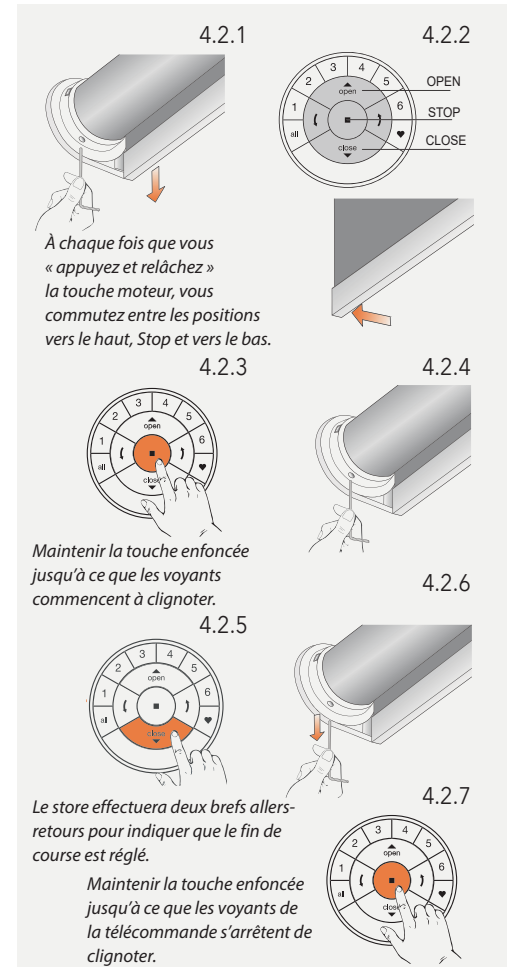
4.2.6 Relâchez la touche moteur

4.2.7 Si les touches de la télécommande continuent à clignoter, celle-ci est encore en mode programmation. Appuyez alors sur la touche STOP pendant six secondes afin de quitter le mode programmation.

4.2.8 Le fin de course bas est réglé.

Remarque : pour procéder à un nouveau réglage du fin de course bas, répétez les étapes à partir de 4.2.

Les illustrations du produit sont des représentations graphiques qui peuvent différer de l'original.



5. RÉINITIALISER LES FINS DE COURSE.

5.1 Réinitialiser le fin de course haut.

5.1.1 Assurez-vous qu'aucun canal n'est sélectionné sur la télécommande.

Attention : les étapes 5.1.2 et 5.1.3 doivent être effectuées en moins de trois secondes !

5.1.2 Maintenez la touche moteur enfoncée.

5.1.3 Appuyez sur la touche OPEN.

5.1.4 Relâchez la touche moteur. Le fin de course haut est désormais supprimé.

5.2 Réinitialiser le fin de course bas

5.2.1 Assurez-vous qu'aucun canal n'est sélectionné sur la télécommande.

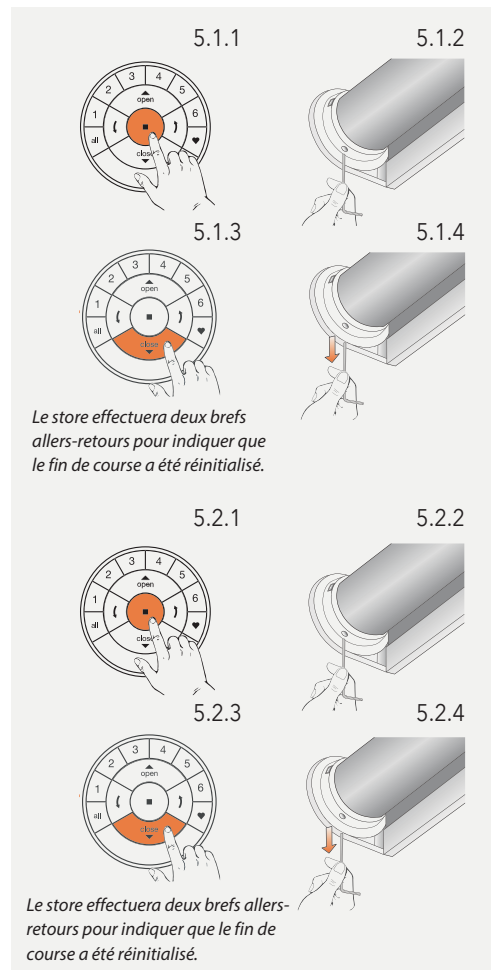
Attention : les étapes 5.2.2 et 5.2.3 doivent être effectuées en moins de trois secondes !

5.2.2 Maintenez la touche moteur enfoncée.

5.2.3 Appuyez sur la touche CLOSE.

5.2.4 Relâchez la touche moteur. Le fin de course bas est désormais supprimé.

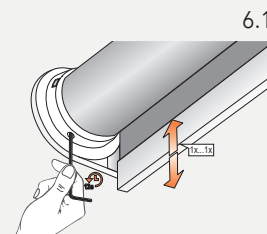
Les illustrations du produit sont des représentations graphiques qui peuvent différer de l'original.



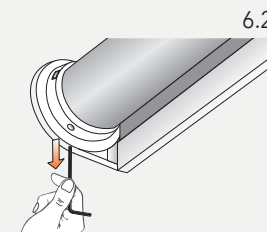
6. RÉINITIALISER LE RÉSEAU

La procédure suivante supprime toutes les données réseau qui sont enregistrées dans le moteur, y compris l'ID du réseau et l'attribution du canal. Les positions des fins de course ne sont pas supprimées par cette procédure. La réinitialisation des données réseau empêchera la télécommande ou l'application PowerView® de manœuvrer une protection solaire jusqu'à ce qu'elle soit reprogrammée.

- 6.1 Maintenez la touche moteur enfoncée pendant 12 secondes.
- 6.2 Relâchez la touche moteur après le deuxième déplacement bref du store. L'ID du réseau et l'attribution du canal sont effacés.



Le store se déplacera brièvement après six secondes et une deuxième fois après 12 secondes.



Les illustrations du produit sont des représentations graphiques qui peuvent différer de l'original.

Store plissé et DUETTE®

1. RÉGLAGE D'USINE

À la livraison, la télécommande et le hub ne sont pas connectés. Les fins de course et le moteur sont déjà pré-réglés en usine.

Si, avant une reprogrammation, le réglage du moteur est inconnu, effectuez les étapes suivantes.

1.1 Vérification du type de moteur

Le moteur peut être programmé pour les stores à suspension libre : store plissé à suspension libre ou Duette® à suspension libre.

Le moteur peut également être programmé pour des stores tendus : store plissé tendu ou Duette® tendu.

Attention : il est important de choisir le bon type de moteur !

Le comportement du store est légèrement différent pour chaque type de moteur.

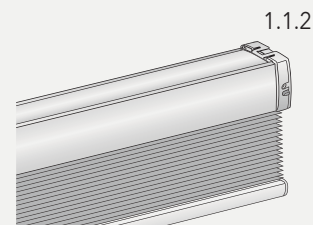
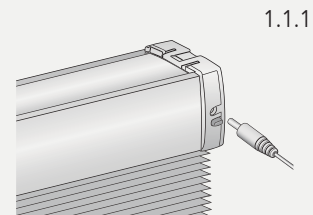
Pour que l'application PowerView® puisse correctement reconnaître le store, le bon type de moteur est nécessaire. Pour connaître le type de moteur configuré, observez la séquence lumineuse de la LED après la mise en marche du store.

1.1.1 Mettez le moteur en marche en raccordant le câble d'alimentation à l'accu ou à la prise secteur.

1.1.2 Lors du raccordement, soyez aussitôt attentif à la séquence lumineuse de la LED de la touche moteur.

● ● ● Store plissé à suspension ● ● ● ● Store plissé tendu

● ● ● Duette® à suspension ● ● ● ● Duette® tendu libre



2. CONNECTER UNE TÉLÉCOMMANDE À UNE PROTECTION SOLAIRE

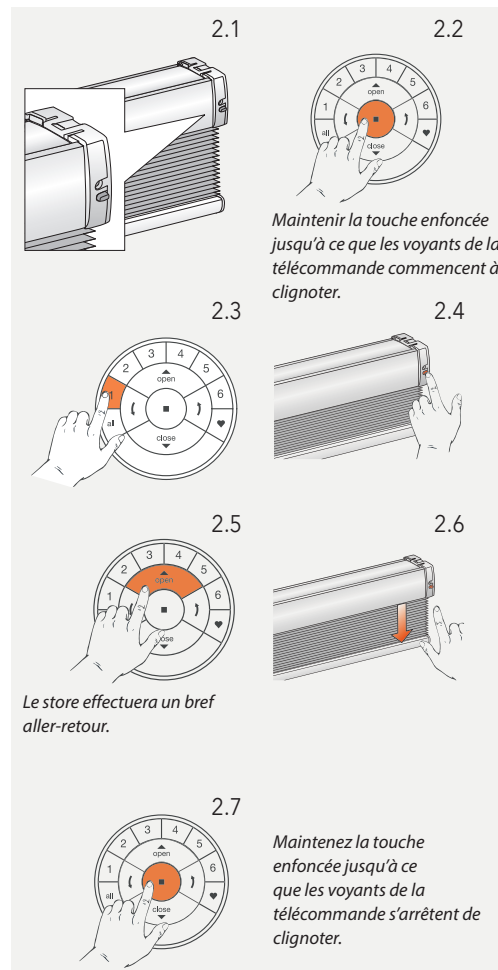
Une télécommande PowerView® permet de manœuvrer jusqu'à six groupes individuels de stores (touches 1 - 6 dans la partie supérieure de la télécommande). Les instructions suivantes permettent d'attribuer un store à un groupe.

Attention : les étapes 2.4 et 2.5 doivent être effectuées en moins de trois secondes !

- 2.1 Cherchez la touche moteur sur votre store.
- 2.2 Maintenez la touche STOP de la télécommande enfoncée pendant six secondes.
- 2.3 Appuyez sur la touche de canal souhaitée.
- 2.4 Maintenez la touche moteur enfoncée.
- 2.5 Appuyez sur la touche OPEN.
- 2.6 Relâchez la touche moteur.
- 2.7 Si les touches de la télécommande continuent à clignoter, celle-ci est encore en mode programmation. Appuyez alors sur la touche STOP pendant six secondes afin de quitter le mode programmation.

Remarque : la télécommande quittera automatiquement le mode programmation après 20 secondes.

Les illustrations du produit sont des représentations graphiques qui peuvent différer de l'original.



3. VÉRIFIER LE SENS DE MANŒUVRE

Attention : la modification du sens de manœuvre n'est possible que lorsque le moteur est connecté pour la première fois ou lorsque les fins de course ont été réinitialisés. Avant de programmer les fins de course, le sens de manœuvre doit être vérifié et, si nécessaire, corrigé. Si les fins de course sont déjà réglés et que le sens de manœuvre doit être modifié, toujours les réinitialiser avant de continuer.

3.1 Mettre le moteur en mode programmation

Attention : les étapes 3.1.1 et 3.1.2 doivent être effectuées en moins de trois secondes !

3.1.1 Maintenez la touche moteur enfoncée.

3.1.2 Appuyez sur la touche OPEN de la télécommande.

Remarque : assurez-vous que le canal souhaité est sélectionné sur la télécommande.

3.1.3 Relâchez la touche moteur.

3.2 Vérifier et confirmer

3.2.1 Appuyez sur la touche fléchée de gauche pour vérifier le sens de manœuvre.

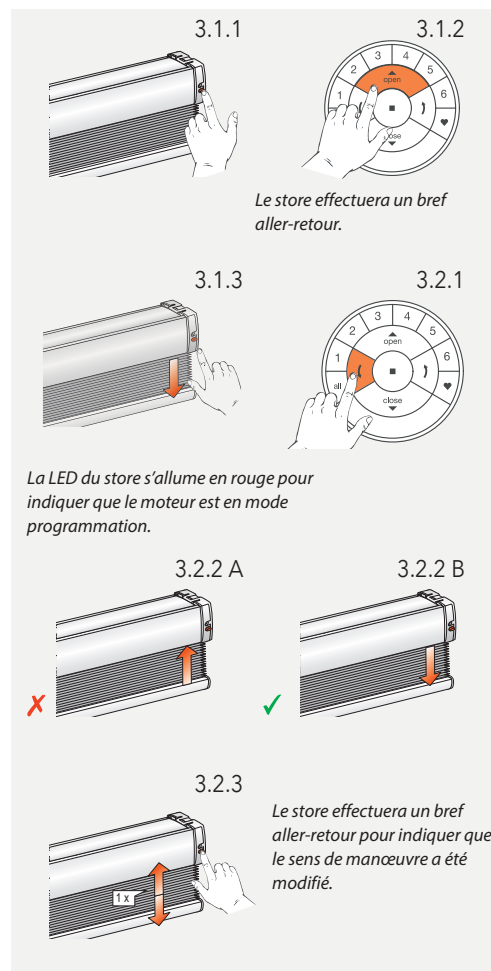
3.2.2 A) Au cas où le store se déplace vers le haut, appuyez immédiatement sur la touche STOP.

B) Au cas où le store se déplace vers le bas, appuyez sur la touche STOP et continuez avec l'étape 4.1.4.

3.2.3 Maintenez la touche moteur enfoncée pendant une seconde pour modifier le sens de manœuvre.

3.2.4 Continuez avec l'étape 4.1.4.

Les illustrations du produit sont des représentations graphiques qui peuvent différer de l'original.



4. RÉGLER LES FINS DE COURSE

En principe, que vous commenciez par le fin de course haut ou bas ne fait aucune différence. Dans ce manuel, nous commençons par le fin de course haut.

4.1 Fin de course haut

4.1.1 Maintenez la touche moteur enfoncée.

4.1.2 Appuyez sur la touche OPEN.

Remarque : assurez-vous que le canal souhaité est sélectionné sur la télécommande.

4.1.3 Relâchez la touche moteur.

4.1.4 Utilisez les touches OPEN, STOP et CLOSE pour placer le store à environ 20 cm sous le rail supérieur.

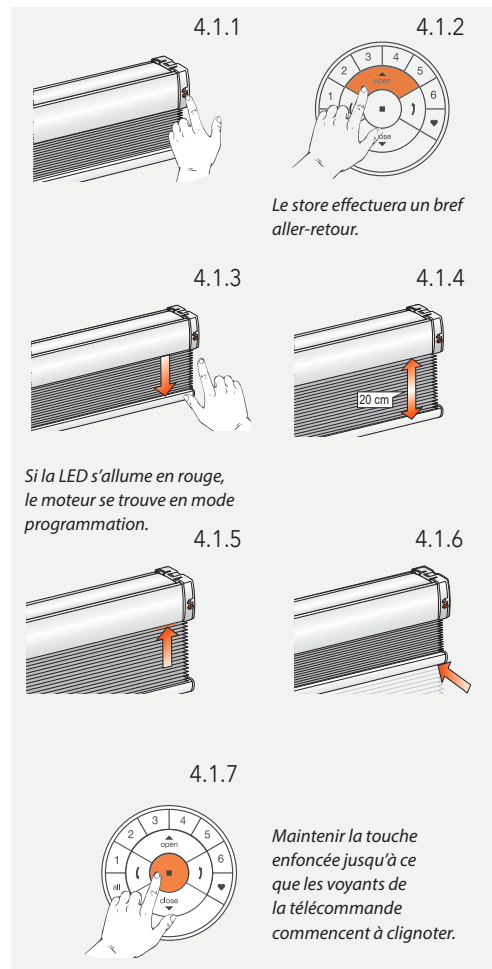
4.1.5 Utilisez la touche OPEN pour que le store monte jusqu'au rail supérieur. Le moteur s'arrête dès que le store entre en contact avec le rail supérieur.

4.1.6 À l'aide des touches OPEN, STOP et CLOSE, amenez le store au point haut souhaité.

Attention : ne sélectionnez aucune touche de canal sur la télécommande.

4.1.7 Maintenez la touche STOP enfoncée pendant six secondes.

Les illustrations du produit sont des représentations graphiques qui peuvent différer de l'original.



Attention : 4.1.8 et 4.1.9 doivent être effectuées en moins de trois secondes !

Remarque : la télécommande quittera automatiquement le mode programmation après 20 secondes.

4.1.8 Maintenez la touche moteur enfoncée.

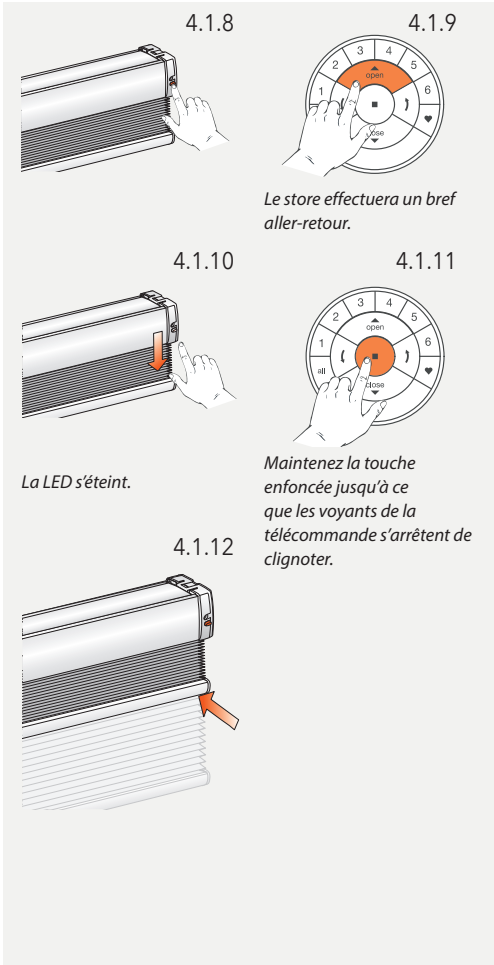
4.1.9 Appuyez simultanément sur la touche OPEN.

4.1.10 Relâchez la touche moteur.

4.1.11 Si les touches de la télécommande continuent à clignoter, celle-ci est encore en mode programmation. Appuyez alors sur la touche STOP pendant six secondes afin de quitter le mode programmation.

4.1.12 Le fin de course haut est réglé !

Remarque : pour procéder à un nouveau réglage du fin de course haut, répétez ces étapes à partir de 4.1.



Les illustrations du produit sont des représentations graphiques qui peuvent différer de l'original.

Fin de course bas

Remarque : assurez-vous que le canal souhaité est sélectionné sur la télécommande.

4.1.13 Maintenez la touche moteur enfoncée.

4.1.14 Appuyez simultanément sur la touche CLOSE de la télécommande.

4.1.15 Relâchez la touche moteur.

4.1.16 Utilisez les touches OPEN, STOP et CLOSE pour amener le store jusqu'à la position basse souhaitée.

Attention : ne sélectionnez aucune touche de canal sur la télécommande !

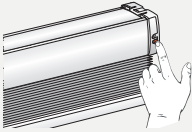
4.1.17 Maintenez la touche STOP enfoncée pendant six secondes.

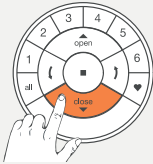
Attention : 4.2.6 et 4.2.7 doivent être effectuées en moins de trois secondes !

4.1.18 Maintenez la touche moteur enfoncée.

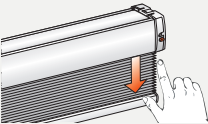
4.1.19 Appuyez sur la touche CLOSE.

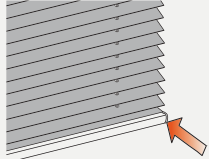
Les illustrations du produit sont des représentations graphiques qui peuvent différer de l'original.

4.2.1 


4.2.2 

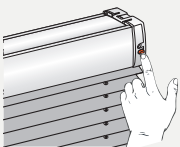
Le store effectuera un bref aller-retour.

4.2.3 

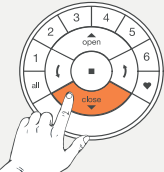
4.2.4 

Si la LED s'allume en rouge, le moteur se trouve en mode programmation.

4.2.5 

4.2.6 

Maintenir la touche enfoncée jusqu'à ce que les voyants de la télécommande commencent à clignoter.

4.2.7 

Le store effectuera un bref aller-retour.

4.1.20 Relâchez la touche moteur.

4.1.21 Si les touches de la télécommande continuent à clignoter, celle-ci est encore en mode programmation. Appuyez alors sur la touche STOP pendant six secondes afin de quitter le mode programmation.

Remarque : la télécommande quittera automatiquement le mode programmation après 20 secondes.

4.1.22 Le fin de course bas est réglé !

Remarque : pour procéder à un nouveau réglage du fin de course bas, répétez les étapes à partir de 4.2.

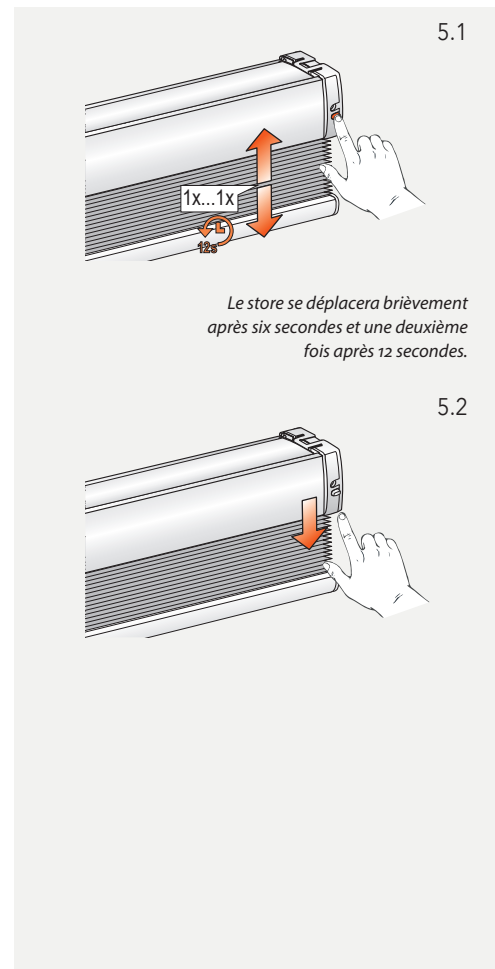


Les illustrations du produit sont des représentations graphiques qui peuvent différer de l'original.

5. RÉINITIALISER LE RÉSEAU

La procédure suivante supprime toutes les données réseau qui sont enregistrées dans le moteur, y compris l'ID du réseau et l'attribution du canal. Les positions des fins de course ne sont pas supprimées par cette procédure. La réinitialisation des données réseau empêchera la télécommande ou l'application PowerView® de manœuvrer une protection solaire jusqu'à ce qu'elle soit reprogrammée.

- 5.1 Maintenez la touche moteur enfoncée pendant 12 secondes.
- 5.2 Relâchez la touche moteur après le deuxième déplacement bref du store. L'ID du réseau et l'attribution du canal sont effacés.



Les illustrations du produit sont des représentations graphiques qui peuvent différer de l'original.

6. VOYANT TÉMOIN LED DU MOTEUR

Le voyant témoin du moteur indique le statut du moteur. Le voyant peut s'allumer en ROUGE ou en VERT. Aperçu des combinaisons possibles.

La LED clignote après la mise en marche

	Démarrage / Redémarrage
	Type de store : store plissé à suspension libre.
	Type de store : Duette® à suspension libre
	Type de store : store plissé tendu
	Type de store : Duette® tendu

La LED clignote après la réinitialisation

	Réinitialiser les fins de course (réglages d'usine)
	Réinitialiser le réseau via la touche moteur (type de store : store plissé à suspension libre)
	Réinitialiser le réseau via la touche moteur (type de store : Duette® à suspension libre)

Réinitialiser le réseau via la touche moteur (type de store : store plissé tendu)

Réinitialiser le réseau via la touche moteur (type de store : Duette® tendu)

La LED clignote pendant le fonctionnement sur accu

Niveau de l'accu faible (< 11,0 V).
Le store se déplace lentement et uniquement vers le haut.

Niveau de l'accu très faible (< 8,5 V).
Le store ne fonctionne plus, recharger impérativement l'accu.

Autres signaux clignotants

La tension maximale du moteur est atteinte, par ex. lorsque le store est bloqué par un obstacle.

Le moteur est en mode programmation (lors du réglage des fins de course)

Séquences de déplacement

Un déplacement bref (1 × vers le haut, 1 × vers le bas)



Action confirmée

Deux déplacements brefs - Action refusée



Aucun fin de course réglé



Fin de course bas non valide



Fin de course haut non valide

Trois déplacements brefs



Action refusée lors du réglage du fin de course haut :
le fin de course n'a pas pu être réglé, car le rail supérieur n'a pas été atteint.
Voir chapitre 4.1.5

Quatre déplacements brefs



Action refusée lors du réglage des fins de course : hauteur de store non valide

STORE À BANDES VERTICALES

1. RÉGLAGE D'USINE

À la livraison, la télécommande et le hub ne sont pas connectés. Les fins de course et le moteur sont déjà pré-réglés en usine.

Si, avant une reprogrammation, le réglage du moteur est inconnu, effectuez les étapes suivantes.

1.1 Vérification du type de moteur

Le moteur peut être programmé pour un store à bandes verticales avec paquet de bandes à gauche, à droite ou des paquets de bandes séparés.

Attention : il est important de choisir le bon type de moteur !

Le comportement du store est légèrement différent pour chaque type de moteur. Pour que l'application PowerView® puisse correctement reconnaître le store, le bon type de moteur est nécessaire. Pour connaître le type de moteur configuré, observez la séquence lumineuse de la LED après la mise en marche du store.

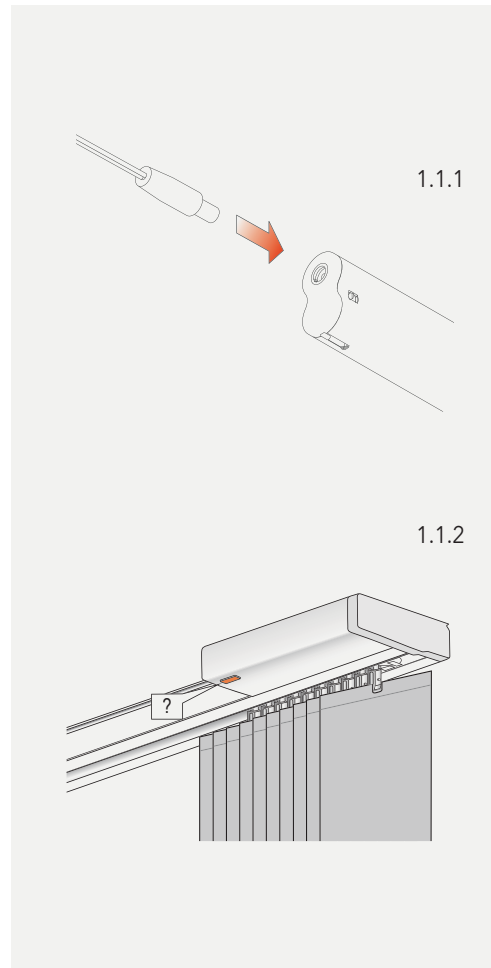
1.1.1 Mettez le moteur en marche en raccordant le câble d'alimentation à l'accu ou à la prise secteur.

1.1.2 Lors du raccordement, soyez aussitôt attentif à la séquence lumineuse de la LED de la touche moteur.

● ● ● ● ● Paquet de bandes à gauche

● ● ● ● ● Paquet de bandes à droite

● ● ● ● ● Paquets de bandes séparés



Les illustrations du produit sont des représentations graphiques qui peuvent différer de l'original.

2. CONNECTER UNE TÉLÉCOMMANDE À UNE PROTECTION SOLAIRE

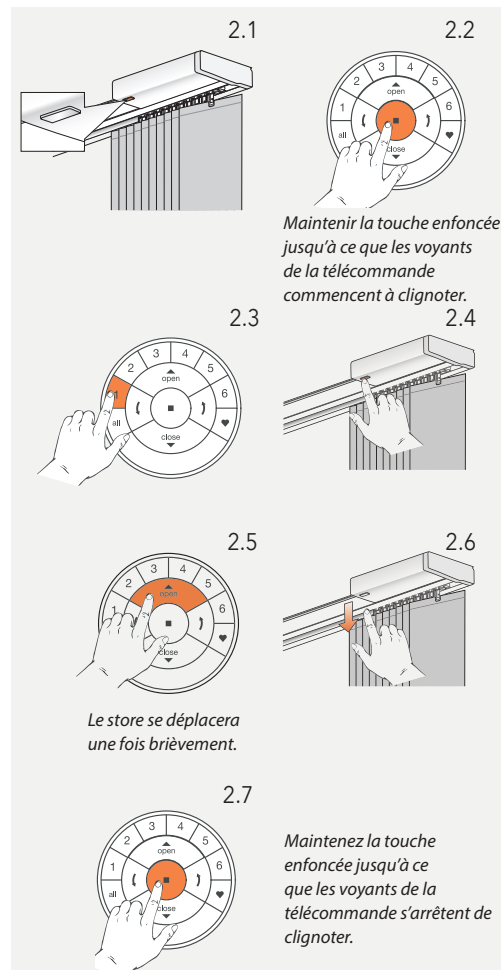
Une télécommande PowerView® permet de manœuvrer jusqu'à six groupes individuels de stores (touches 1 - 6 dans la partie supérieure de la télécommande). Les instructions suivantes permettent d'attribuer un store à un groupe.

Attention : les étapes 2.4 et 2.5 doivent être effectuées en moins de trois secondes !

- 2.1 Cherchez la touche moteur sur votre store.
- 2.2 Maintenez la touche STOP de la télécommande enfoncée pendant six secondes.
- 2.3 Appuyez sur la touche de canal souhaitée.
- 2.4 Maintenez la touche moteur enfoncée.
- 2.5 Appuyez sur la touche OPEN.
- 2.6 Relâchez la touche moteur.
- 2.7 Si les touches de la télécommande continuent à clignoter, celle-ci est encore en mode programmation. Appuyez alors sur la touche STOP pendant six secondes afin de quitter le mode programmation.

Remarque : la télécommande quittera automatiquement le mode programmation après 20 secondes.

Les illustrations du produit sont des représentations graphiques qui peuvent différer de l'original.



3. VÉRIFIER LE SENS DE MANŒUVRE

Attention : la modification du sens de manœuvre n'est possible que lorsque le moteur est connecté pour la première fois ou lorsque les fins de course ont été réinitialisés. Avant de programmer les fins de course, le sens de manœuvre doit être vérifié et, si nécessaire, corrigé. Si les fins de course sont déjà réglés et que le sens de manœuvre doit être modifié, toujours les réinitialiser avant de continuer.

3.1 Mettre le moteur en mode programmation

Attention : les étapes 3.1.1 et 3.1.2 doivent être effectuées en moins de trois secondes !

3.1.1 Maintenez la touche moteur enfoncée.

3.1.2 Appuyez sur la touche OPEN de la télécommande.

Remarque : assurez-vous que le canal souhaité est sélectionné sur la télécommande.

3.1.3 Relâchez la touche moteur.

3.2 Vérifier et confirmer

3.2.1 Appuyez sur la touche CLOSE pour vérifier le sens de manœuvre.

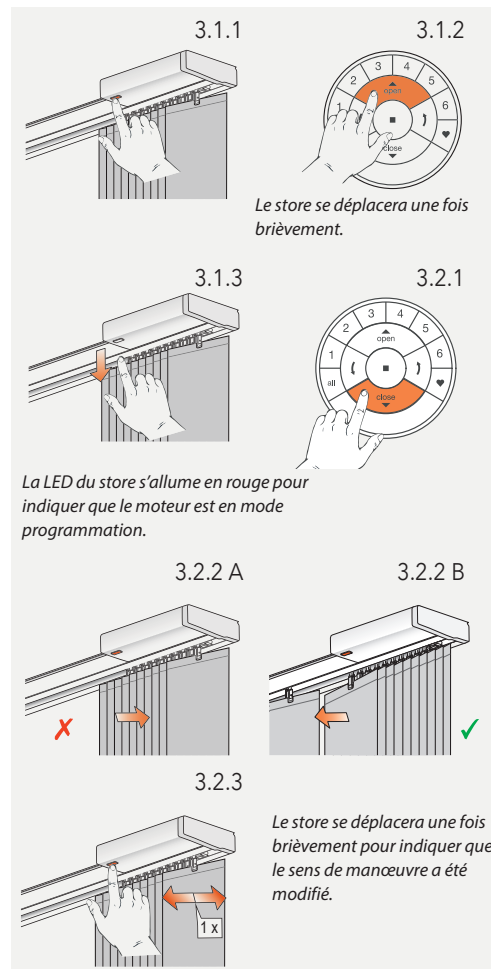
3.2.2 A) Au cas où le store se déplace vers le haut, appuyez immédiatement sur la touche STOP.

B) Au cas où le store se déplace vers le bas, appuyez sur la touche STOP et continuez avec l'étape 4.1.4.

3.2.3 Maintenez la touche moteur enfoncée pendant une seconde pour modifier le sens de manœuvre.

3.2.4 Continuez avec l'étape 4.1.4.

Les illustrations du produit sont des représentations graphiques qui peuvent différer de l'original.



4. RÉGLER LES FINS DE COURSE

En principe, que vous commenciez par la position finale d'ouverture ou de fermeture des bandes verticales ne fait aucune différence. Dans ce manuel, nous commençons par la position finale d'ouverture.

4.1 Fin de course en position d'ouverture des bandes

4.1.1 Maintenez la touche moteur enfoncée.

4.1.2 Appuyez sur la touche OPEN.

Remarque : assurez-vous que le canal souhaité est sélectionné sur la télécommande.

4.1.3 Relâchez la touche moteur.

4.1.4 Utilisez les touches OPEN, STOP et CLOSE pour éloigner la première lame d'environ 20 cm du paquet.

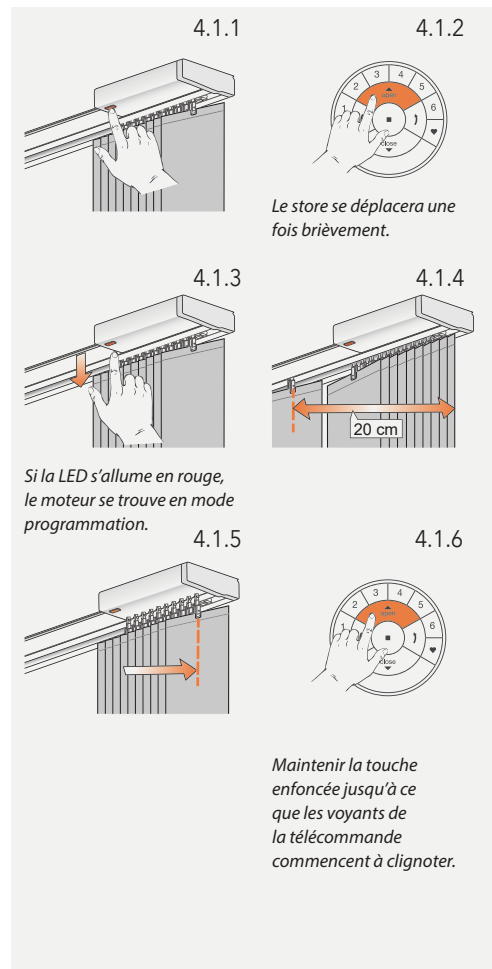
4.1.5 Utilisez la touche OPEN pour ouvrir le store. Le moteur s'arrête dès que le store entre en contact avec le fin de course mécanique.

Attention : le moteur doit se déplacer jusqu'à l'extrémité du rail supérieur.

4.1.6 Maintenez la touche STOP enfoncée pendant six secondes.

Attention : ne sélectionnez aucune touche de canal sur la télécommande.

Les illustrations du produit sont des représentations graphiques qui peuvent différer de l'original.



Attention : 4.1.6 et 4.1.7 doivent être effectuées en moins de trois secondes !

Remarque : la télécommande quittera automatiquement le mode programmation après 20 secondes.

4.1.7 Maintenez la touche moteur enfoncée.

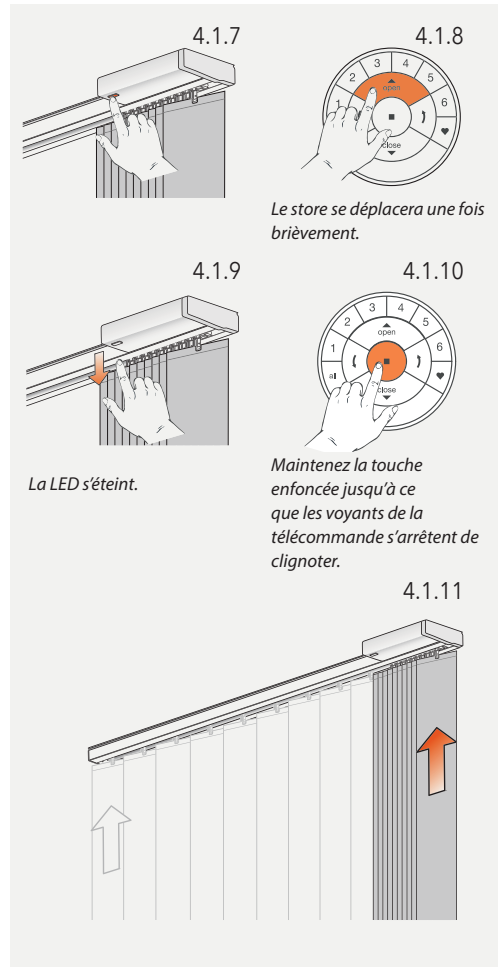
4.1.8 Appuyez simultanément sur la touche OPEN.

4.1.9 Relâchez la touche moteur.

4.1.10 Si les touches de la télécommande continuent à clignoter, celle-ci est encore en mode programmation. Appuyez alors sur la touche STOP pendant six secondes afin de quitter le mode programmation.

4.1.11 Le fin de course en position d'ouverture des bandes est réglé !

Remarque : pour procéder à un nouveau réglage du fin de course en position d'ouverture des bandes, répétez ces étapes à partir de 4.1.



Les illustrations du produit sont des représentations graphiques qui peuvent différer de l'original.

4.2 Fin de course en position de fermeture des bandes

Remarque : assurez-vous que le canal souhaité est sélectionné sur la télécommande.

4.2.1 Maintenez la touche moteur enfoncée.

4.2.2 Appuyez simultanément sur la touche CLOSE de la télécommande.

4.2.3 Relâchez la touche moteur.

Attention : arrêtez le store dans sa position finale.

Ne laissez pas le store atteindre le fin de course mécanique !

4.2.4 Utilisez les touches OPEN, STOP et CLOSE pour amener le store jusqu'à la position finale souhaitée.

Attention : ne sélectionnez aucune touche de canal sur la télécommande !

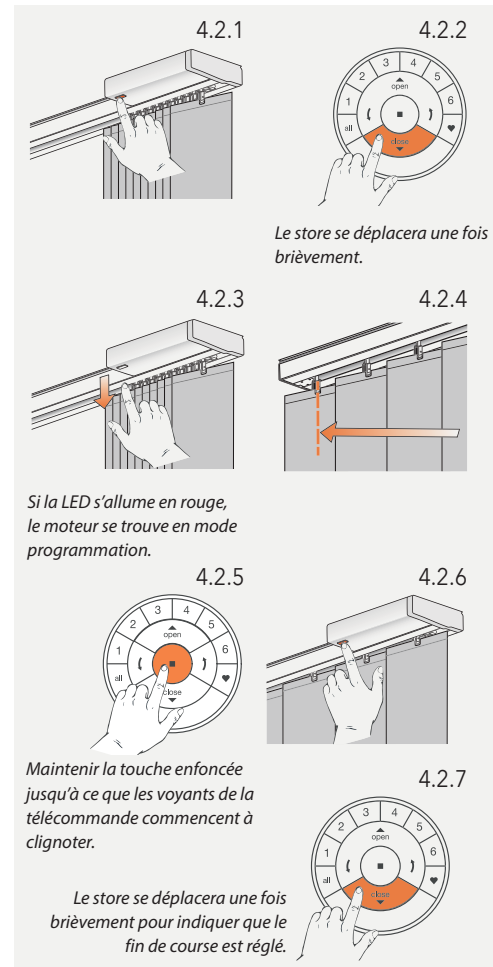
4.2.5 Maintenez la touche STOP enfoncée pendant six secondes.

Attention : 4.2.6 et 4.2.7 doivent être effectuées en moins de trois secondes !

4.2.6 Maintenez la touche moteur enfoncée.

4.2.7 Appuyez sur la touche CLOSE.

Les illustrations du produit sont des représentations graphiques qui peuvent différer de l'original.



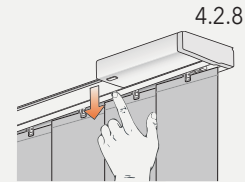
4.2.8 Relâchez la touche moteur.

4.2.9 Si les touches de la télécommande continuent à clignoter, celle-ci est encore en mode programmation. Appuyez alors sur la touche STOP pendant six secondes afin de quitter le mode programmation.

Remarque : la télécommande quittera automatiquement le mode programmation après 20 secondes.

4.2.10 Le fin de course en position de fermeture des bandes est réglé !

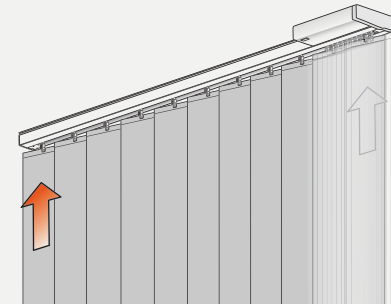
Remarque : pour procéder à un nouveau réglage du fin de course en position de fermeture des bandes, répétez ces étapes à partir de 4.2.



La LED s'éteint.



Maintenez la touche enfoncée jusqu'à ce que les voyants de la télécommande s'arrêtent de clignoter.



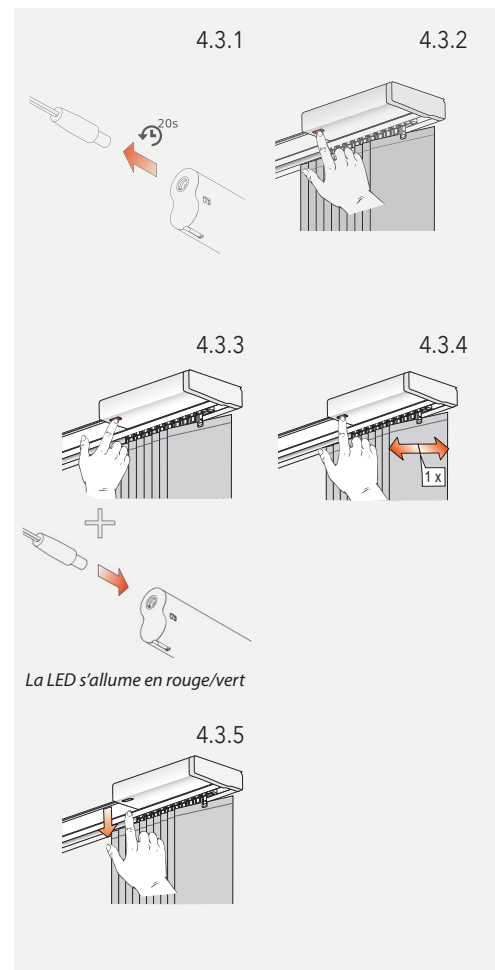
Les illustrations du produit sont des représentations graphiques qui peuvent différer de l'original.

4.3 Réinitialiser les fins de course.

La procédure suivante supprime tous les réglages des fins de course dans la mémoire du moteur.

Elle ne supprime ni l'ID du réseau ni les attributions du canal. La réinitialisation des fins de course empêchera la télécommande ou l'application PowerView® de manœuvrer une protection solaire jusqu'à ce qu'elle soit reprogrammée.

- 4.3.1 Débranchez le moteur (câble d'alimentation) du raccordement électrique ou de l'accu et attendez 20 secondes.
- 4.3.2 Maintenez la touche moteur enfoncée.
- 4.3.3 Rebranchez le moteur à l'alimentation électrique, tout en maintenant la touche moteur enfoncée.
- 4.3.4 Maintenez la touche moteur enfoncée jusqu'à ce que le store effectue un bref aller-retour.
- 4.3.5 Relâchez la touche moteur.
Les positions des fins de course sont maintenant supprimées.

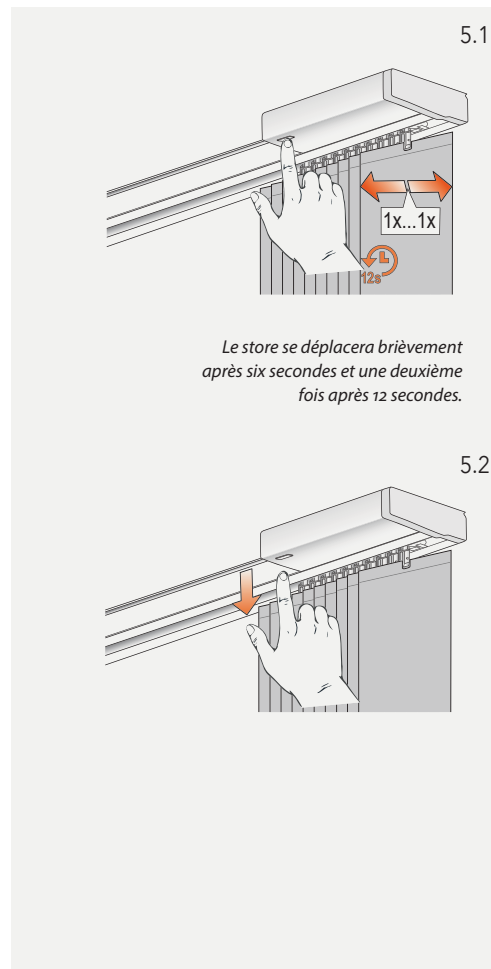


Les illustrations du produit sont des représentations graphiques qui peuvent différer de l'original.

5. RÉINITIALISER LE RÉSEAU

La procédure suivante supprime toutes les données réseau qui sont enregistrées dans le moteur, y compris l'ID du réseau et l'attribution du canal. Les positions des fins de course ne sont pas supprimées par cette procédure. La réinitialisation des données réseau empêchera la télécommande ou l'application PowerView® de manœuvrer une protection solaire jusqu'à ce qu'elle soit reprogrammée.

- 5.1 Maintenez la touche moteur enfoncée pendant 12 secondes.
- 5.2 Relâchez la touche moteur après le deuxième déplacement bref du store.
L'ID du réseau et l'attribution du canal sont effacés.



Les illustrations du produit sont des représentations graphiques qui peuvent différer de l'original.

6. VOYANT TÉMOIN LED DU MOTEUR

Le voyant témoin du moteur indique le statut du moteur. Le voyant peut s'allumer en ROUGE ou en VERT. Aperçu des combinaisons possibles.

La LED clignote après la mise en marche



Démarrage / Redémarrage



Store à bandes verticales, paquet de bandes à gauche



Store à bandes verticales, paquet de bandes à droite



Store à bandes verticales, paquets de bandes séparés

La LED clignote après la réinitialisation



Réinitialiser les fins de course (réglages d'usine).



Réinitialiser le réseau via la touche moteur (type de store : store à bandes verticales, paquet de bandes à gauche) voir chapitre 1.3.

La LED clignote pendant le fonctionnement sur accu



Niveau de l'accu faible (< 11,0 V).
Le store se déplace lentement et uniquement vers le haut.

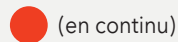


Niveau de l'accu très faible (< 8,5 V).
Le store ne fonctionne plus, recharger impérativement l'accu.

Autres signaux clignotants



La tension maximale du moteur est atteinte, par ex. lorsque le store est bloqué par un obstacle.



Le moteur est en mode programmation (lors du réglage des fins de course)

Séquences de déplacement

Un déplacement bref (1 ×)



Action confirmée

Deux déplacements brefs - Action refusée



Aucun fin de course réglé



Position finale de fermeture non valide



Position finale d'ouverture non valide

Trois déplacements brefs



Action refusée lors du réglage de la position finale d'ouverture : le fin de course n'a pas pu être réglé, car l'extrémité du rail supérieur n'a pas été atteinte.
Voir chapitre 4.1.5

Quatre déplacements brefs



Action refusée lors du réglage des fins de course : hauteur de store non valide



Un système révolutionnaire permettant à **vosre protection solaire de se déplacer automatiquement** sans que vous ayez à lever le petit doigt.

www.ates-mhz.com

 **MHZ**
LUMIERE. ESPACE. VIE.